

現在は販売されていない機種です。
価格・制度・規格など内容につきましては発表当時のものです。

FUJITSU Printer XL-C8350

製品情報



FUJITSU Printer

XL-C8350

豊かな表現力と高速性を実現した
コンパクトA3カラーページプリンタ。



希望小売価格(税別): 189,000円

カラー 35 ページ/分	モノクロ 35 ページ/分	600dpi × 1,200dpi	A3 ↓ A6	郵便 はがき	長尺 297×1320.8	最大総紙 2,080枚	LAN 標準装備	USB 2.0	両面印刷 (標準装備)
部単位 ソート印刷	スタンプ 印刷	Nup 印刷(16)	IPv6	IPP	E-mail 通知	カラー ^{※2} 10.5 円/枚	モノクロ ^{※2} 2.5 円/枚	耐久性 ^{※3} 60万 ページ	

※1: 2019年10月施行の国際エネルギースタープログラムV3.0基準。

※2: 環境共生トナーCL116BF使用時(連続印刷時)。

※3: 日間2,000ページ(連続印刷時)を超えて使用した場合は印刷品質が低下することがあります。

また、このような条件での継続使用は故障の原因となります。月間10,000ページ程度までの使用が安定した品質を維持できる目安です。なお、ページ数はあくまでも目安であり、動作を保証するものではありません。

カラー・モノクロの自動両面印刷もハイスピード

標準で両面ユニットを搭載。カラーでもモノクロでもハイスピードな自動両面印刷が可能。

高品質&高画質なカラー印刷

再現性にすぐれた解像度と1,670万色フルカラー。

低コスト印刷

クラストップの低ランニングコストを実現。

バリエーション豊富な印刷機能

長尺サイズのポスターから、厚手のハガキまで幅広く対応。通常のドキュメントだけでなく、DMやパネルなどの各種ツールを低コストで作成できます。

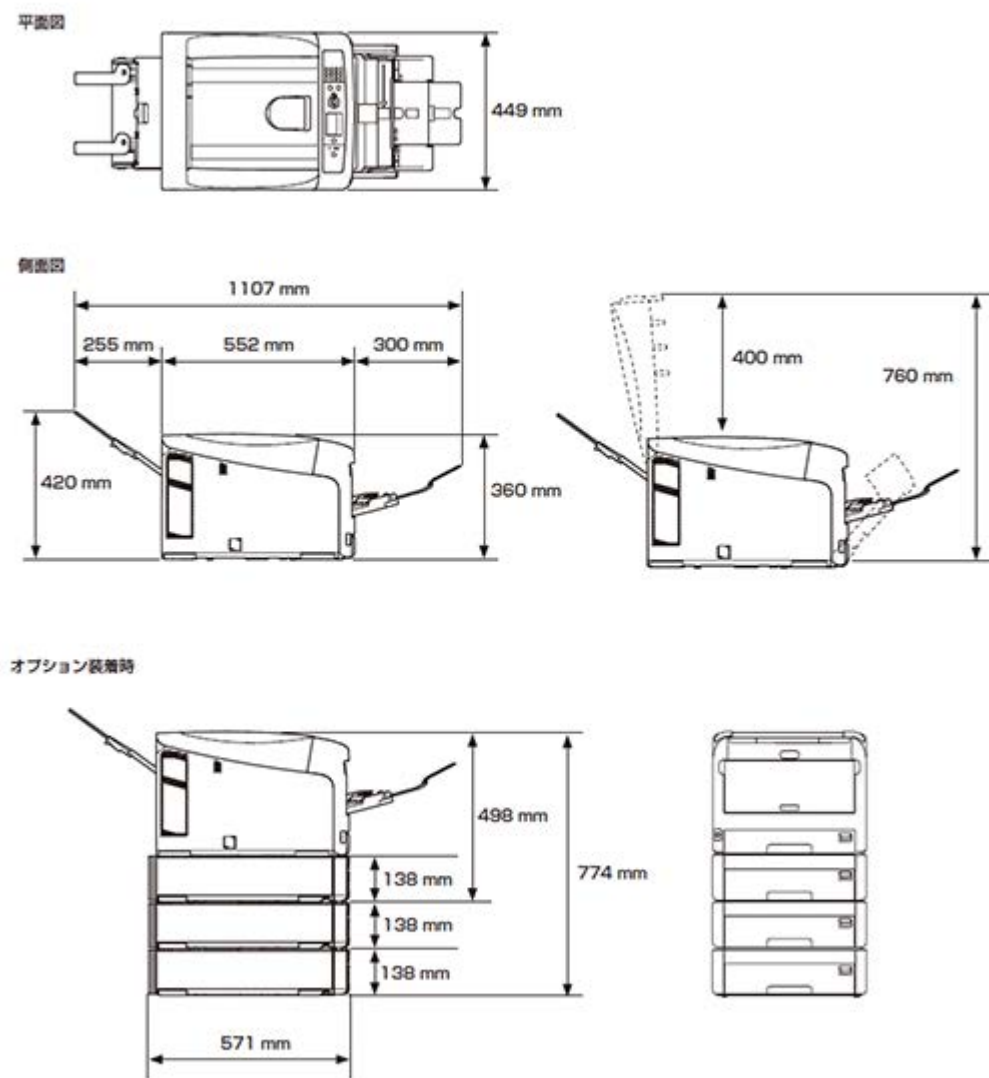
FUJITSU Printer XL-C8350 仕様

仕様			
機種名		XL-C8350	
印刷方式		LEDアレイ+電子写真プロセス(1成分)	
データ処理像度		300dpi×300dpi、600dpi×600dpi、600dpi×600dpi(4階調)、600dpi×1200dpi、相当	
印刷速度 (注1)	片面 印刷	A4	カラー: 35枚/分、モノクロ:35枚/分
		B4	カラー:23枚/分、モノクロ:23枚/分
		A3	カラー:20枚/分、モノクロ:20枚/分
		ユーザー定義 サイズ	カラー:20枚/分以上、モノクロ:20枚/分以上
	両面 印刷	A4	カラー:27枚/分、モノクロ:27枚/分
		B4	カラー:21枚/分、モノクロ:21枚/分
A3		カラー:18枚/分、モノクロ:18枚/分	
用紙サイズ		A3、A4、A5、B4、B5、B6、A6、レター、リーガル、封筒、郵便はがき、往復はがき ユーザー定義サイズ(幅64~297mm、長さ90~1320.8mm) 長尺紙(紙幅210~297mm、長さ431.8~1320.8mm)	
給紙容量 (64g/m ²)	給紙カセット	320枚×1段(A3、B4、A4、B5、A5、A6、レター、リーガル、ユーザー定義サイズ(幅105~297mm、長さ148~431.8mm))	
	給紙トレイ	110枚×1段(A3、B4、A4、B5、A5、B6、A6、レター、リーガル、封筒(長形3号、長形4号、洋形0号、洋形4号、角形2号、角形3号)、郵便はがき、往復はがき、ユーザー定義サイズ(幅64~297mm、長さ90~1320.8mm))	
	オプション給紙	拡張給紙ユニット:550枚(A3、B4、A4、A5、B5、レター、リーガル) ユーザー定義サイズ(幅148mm~297mm、長さ182mm~431.8mm)※最大3段の増設可能	
	最大給紙枚数	2080枚	
用紙種類	給紙カセット	普通紙/再生紙(注4)(64~82g/m ²)、厚紙(注4)(83g/m ² ~220g/m ²)	
	給紙トレイ	普通紙/再生紙(注4)(64~82g/m ²)、厚紙(注4)(83~256g/m ²)、封筒、郵便はがき、往復はがき、ラベル紙(乾式PPC用)、長尺紙	
	拡張給紙ユニット	普通紙/再生紙(注4)(64~82g/m ²)、厚紙(注4)(83~176g/m ²)	
排紙方式(64g/m ²)		フェースダウン:270枚(注5)、フェースアップ:110枚	
両面印刷		標準搭載	
	対应用紙サイズ(注4)	A3、A4、A5(注6)、B4、B5、レター、リーガル、用紙種類:64g/m ² ~220g/m ²	
対応プリンタシーケンス(注6)		XLプリンタドライバ(Windows 7/8.1/10、Windows Server 2008/2008 R2/2012/2012 R2/2016)	
搭載フォント		日本語4書体(明朝体、ゴシック体)、欧文91書体	
対応ネットワーク(注7)	IPv4	TCP/IP(Windows 7/8.1/10、Windows Server 2008/2008 R2/2012/2012 R2/2016)、SNMP(MIB-II、プリンタMIB)IPP、HTTP、RAW、LPR	
	IPv6	TCP/IP(Windows 7/8.1/10、Windows Server 2008/2008 R2/2012/2012 R2/2016)、SNMP(MIB-II、プリンタMIB)IPP、HTTP、RAW、LPR	
インターフェース		USB2.0 /LANインターフェース(100BASE-TX/10BASE-T共用)	
搭載CPU		Power PC 800MHz	
内蔵メモリ		256MB(最大512MBまで増設可能)	
オプションメモリ		256MB	
使用環境条件(注8)		温度:10~32℃、湿度:20%~80%RH(結露しないこと)(注9)	
電源		AC100V±10%	
消費電力	最大	1400W	
	平均	700W	
	スリープモード時	0.7W以下	

TEC値(注10)		0.79kWh
省エネ法に基づく エネルギー消費効率 (2017年度基準)	区分名	A
	印刷速度	モノクロ/カラー:35枚/分
	年間消費電力量	146kWh/年
ファーストプリントタイム(注11)	給紙トレイ	カラー:9.5秒以下、モノクロ:9.5秒以下
	カセット1	カラー:9.5秒以下、モノクロ:9.5秒以下
ウォームアップタイム (電源投入時)(注12)		32秒以下(パワーセーブ復帰時:27秒以下)
稼働音	稼働時:標準	52dB(A)以下
	待機時	32dB(A)(印刷終了後1分以降) 無騒音(パワーセーブ時)
外形寸法(W×D×H)mm		449×552×360 mm(拡張1段:高さ138mm)
質量(消耗品を含む)		約40.0kg
装置寿命(注13)		5年(注14)または60万ページ(注15)(注16)
添付品		電源コード(約1.9m)、ドラムカートリッジ、トナーカートリッジ(注17)、排気ルーバー、A3ユニバーサルカセット、プリンタユーティリティ(CD-ROM)、ハードウェアガイド(取扱説明書)、保証書、設置ガイド、クイックガイド
電源プラグ形状		電源コード2本添付(注18)  2極 3極

- 注1: 同一原稿を連続印刷した場合。厚紙やOHPシート、封筒、不定形、郵便はがき等の特殊用紙への印刷の場合は、印刷速度が遅くなります。
- 注2: カッコ内はモノクロモード時のモノクロ印刷速度。
- 注3: 給紙カセットにセットできないサイズの用紙は、給紙トレイを使用してください。
- 注4: 使用される紙種、使用環境により印刷品質や用紙走行性に差異が生じる場合がありますので、事前に試し印刷で支障が無いことを確認してください。
- 注5: 幅105mm未満、長さ105mm未満の用紙はフェースアップで排出してください。
- 注6: A5縦送りのみ両面印刷可能。
- 注7: 最新情報は [OS対応状況](#) をご参照ください。
- 注8: 高温、高湿環境では画質、動作等に影響する場合があります、保証外となります。
- 注9: 推奨環境は、温度:17~27°C、湿度:50~70%RHです。
- 注10: TEC値とは、プリンターなどのオフィス機器における「概念的1週間の消費電力量」のことで稼働とスリープ/オフが繰り返される5日間とスリープ/オフ状態の2日間における消費電力量の測定により算出されます。(TEC=Typical Electricity Consumption)
- 注11: 給紙開始から排紙終了までの時間。原稿、印刷品質等により異なります。(A3機の場合は「A4サイズ横送り」、A4機の場合は「A4サイズ縦送り」)
- 注12: プリンタの使用環境や、設定によっては、記載より時間がかかる場合があります。
- 注13: ご使用の頻度や用紙、温湿度環境により、装置寿命が大幅に短くなる場合があります。記載の内容は目安であり、保証するものではありません。保証書による保証期間は、ご購入後6ヶ月間(引き取り修理)です。また、本製品には装置寿命内にサービスマンによる交換作業が必要な定期交換部品が含まれています。
- 注14: 電源投入時間が8時間/日(200時間/月)の場合。電源投入時間が長い場合は、装置寿命が短くなります。(5年の動作を保証するものではありません。)
- 注15: A3対応機についてはA4サイズ横送り、A4対応機についてはA4サイズ縦送りの場合。長い用紙をご使用の場合は、装置寿命までに印刷できるページ数が減少します。また、カラープリンタの印刷枚数の目安は、カラー、モノクロ印刷が同等の場合であり、カラー印刷が多いと装置寿命までに印刷できるページ数が減少します。
- 注16: 1回の印刷でレターサイズ横送りを3ページ印刷した場合。日間4,000ページ(連続印刷時)または日間1,000ページ(間欠印刷時)を超えて使用した場合は印刷品質が低下することがあります。ただし、本ボリュームでの継続使用は故障の原因となります。月間6,000ページ程度までの使用が安定した品質を維持できる目安です。なお、ページ数はあくまでも目安であり、動作を保証するものではありません。
- 注17: 添付品は、スタータトナーです。約2,500ページ印刷可能。(A4、印字率5%)
- 注18: 電源コードを2本添付しております。コンセント形状に合わせ、電源ケーブルを選択の上、ご使用ください。

外形寸法



給紙ユニットの増設パターン



印刷時の推奨メモリ容量

機種名	XL-C8350					
印刷モード	はやい		ふつう		きれい	
用紙サイズ	片面	両面	片面	両面	片面	両面
A5	256MB(標準)(注)	256MB(標準)(注)	256MB(標準)(注)	256MB(標準)(注)	256MB(標準)(注)	256MB(標準)(注)
B5						
A4						
B4						
A3						
長尺	256MB(標準)(注)	—	256MB(標準)(注)	—	256MB(標準)(注)	—

(注)標準メモリでも印刷可能ですが、データの内容によっては印刷できない場合がありますのでメモリ増設を推奨します。

Microsoft、Windows、Windows Vista、Windows NT、Windows Serverは米国Microsoft社の米国およびその他の国での登録商標、または商標です。Citrix、MetaFrameは、Citrix Systems, Inc.の米国およびその他の国における登録商標、または商標です。その他一般に製品名、社名は各社の商標または登録商標です。

- 本カタログに記載の製品価格には消費税は含まれておりません。また導入および修理に当たっての配送、設置、インストール、操作指導に要する料金および廃却に伴う費用などは含まれておりません。
- プリンタ本体は日本国内仕様であり、海外での保守サービスおよび技術サポートは行っておりません。
なお、お客様の責任において海外に持ち出される場合は輸出許可証が必要となる場合がありますのでご注意ください。
- 本製品の保守部品の最低保有期間は製造終了後5年です。
- 誤操作や故障などによる損害などの責任を当社では一切負いかねます。
- 本カタログのプリンタにはプリンタケーブルは付属していません。別途ご購入ください。
- 本製品(本体)の保証期間は6か月です。
- 本カタログに記載された製品は、日本国内仕様であり、添付のドライバなどは、各OSの日本語版にのみ対応しております。
- 本カタログの製品の仕様その他は改良などの目的で予告なく変更する場合があります。

■ 純正カートリッジをおすすめします

富士通プリンタは、純正のプロセスカートリッジ、トナーカートリッジ、ドラムカートリッジ使用時に最高の性能が得られるように設計されています。純正品以外のものご使用になりますと、プリンタ本体の故障の原因になったり、印刷品質が低下するなど、本来の性能が発揮できない場合があります。純正品以外のカートリッジご使用に起因する装置故障への対応につきましては、保守契約または保証期間内であっても有償となりますので、ご注意ください。