

現在は販売されていない機種です。
 価格・制度・規格など内容につきましては発表当時のものです。

FUJITSU Printer XL-9440E

製品情報



写真は拡張給紙ユニット3段装着時

**FUJITSU Printer
 XL-9440E**

44枚/分と耐久性120万枚。
 速さと信頼性を進化させ、1000Base-Tの高速
 ネットワークに対応したモノクロセンターマシン。



希望小売価格(税別): 157,000円

モノクロ 44 ページ/分	1,200 dpi	A5 A3	郵便 はがき	長尺 297×900	最大給紙 2,400枚	64MB 標準搭載	パラレル IEEE1284準拠	LAN 1000BASE-T 対応
USB 2.0	両面印刷 (オプション)	部単位 ソート印刷	Nup 印刷 (16)	IPP	E-mail 通知	モノクロ* 3.0 円/枚	耐久性* 120万 ページ	*安定した品質で ご使用いただく目的として、 月間20,000ページ程度での ご使用をお勧めします。 定期交換部品および 600K交換キットを交換した場合

*プロセスカートリッジLB318B使用時

FUJITSU Printer XL-9440E 仕様

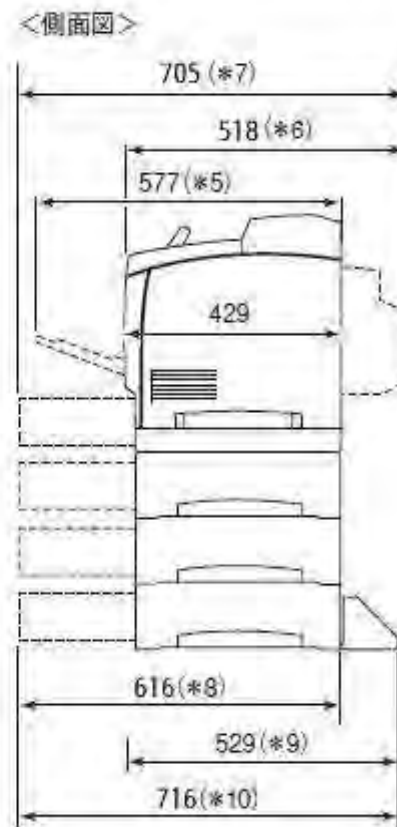
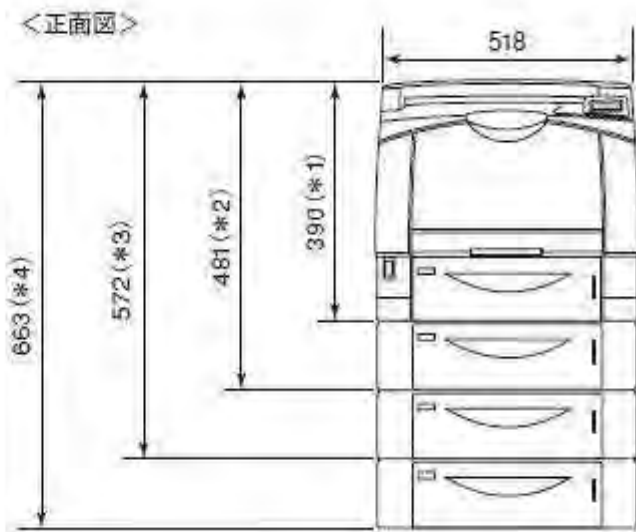
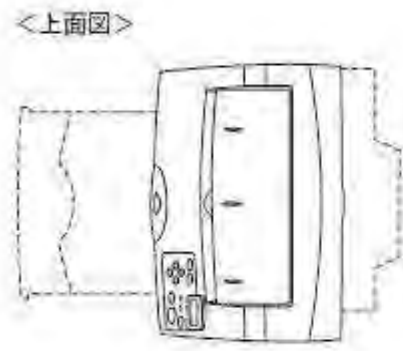
仕様			
機種名	XL-9440E		
印刷方式	半導体レーザー+電子写真プロセス(1成分)		
データ処理像度	2400dpi相当×600dpi(1200dpi相当)、1200dpi×1200dpi、600dpi×600dpi、300dpi×300dpi		
スムージング / 画質補正技術	SuperFEIT (Fujitsu Enhanced Image Technology)		
印刷速度 (注1)	片面 印刷	A4	44.0枚/分
		B4	28.0枚/分
		A3	25.0枚/分
		ユーザ 定義	11.6~44.0枚/分
	両面 印刷	A4	30.8ページ/分
		B4	16.8ページ/分
A3		15.0ページ/分	
用紙サイズ	A3、B4、A4、B5、A5、レター、リーガル、郵便はがき、 ユーザー定義サイズ(紙幅90~297mm、長さ148~432mm)、 長尺紙(紙幅297mm固定、長さ420.1~900mm)(注2)		
給紙容量 (64g/m ²)	給紙カセット	550枚(A3、B4、A4、B5、A5、レター、リーガル、ユーザー定義サイズ)	
	給紙トレイ	200枚 (A3、B4、A4、B5、A5、レター、リーガル、長尺紙、ユーザー定義サイズ、郵便はがき:60枚)	
	オプション給紙	拡張給紙ユニット:550枚カセット給紙(A3、B4、A4、B5、A5、レター、リーガル、ユーザー定義サイズ) (注)最大3個増設可能	
	最大給紙枚数	2,400枚	
用紙種類	給紙カセット:普通紙/再生紙(注3)(60~90g/m ²)、厚紙1(91~157g/m ²)、厚紙2(158~216g/m ²)、 OHPフィルム(乾式PPC用)(注3) 給紙トレイ:普通紙/再生紙(注3)(60~90g/m ²)、厚紙1(91~157g/m ²)、厚紙2(158~216g/m ²)、 郵便はがき、OHPフィルム(乾式PPC用)、ラベル紙(乾式PPC用)、長尺紙		
排紙方式(64g/m ²)	フェースダウン:500枚		
両面印刷		オプション(XL-DUPMC必須)	
	対应用紙サイズ	A3、B4、A4、B5、A5、レター、リーガル	
対応プリンタシーケンス(注13)	XLプリントドライバ(Windows®98 / Me / 2000 / XP / 7 / 8 / 8.1 / 10、Windows Vista®、 Windows NT®4.0、Windows Server® 2003 / 2008 / 2008 R2 / 2012 / 2012 R2 / 2016)ESC/P(注 14)		
搭載フォント	明朝体、ゴシック体、欧文2書体(ESC/P使用時のみ有効)		
対応ネットワーク(注13)	TCP/IP(Windows®98 / Me / 2000 / XP / 7 / 8 / 8.1 / 10、Windows Vista®、Windows NT®4.0、 Windows Server® 2003 / 2008 / 2008 R2 / 2012 / 2012 R2 / 2016) SNMP(MIB-II、プリンタMIB)、IPP、HTTP、RAW、LPR		
インターフェース	IEEE1284準拠双方向パラレルインターフェース / LANインターフェース(1000BASE-T/100BASE- TX/10BASE-T共用) / USB2.0準拠		
搭載CPU	PowerPC 333MHz		
内蔵メモリ	64MB(最大320MBまで増設可能)		
オプションメモリ	256MB		
使用環境条件(注4)	温度:10°C~32°C、湿度:15%~85%RH(結露しないこと)		
電源	AC100V±10% (矩形波が出力される電源機器には接続しないでください。故障の恐れがあります。)		
消費電力	最大	1350W以下	
	パワーセーブ時	20W(FAN停止後5W以下)	
省エネ法に基づく エネルギー消費効率	区分名	C	
	印刷速度	モノクロ:44枚/分	

(2017年度基準)	年間消費電力量	178kWh/年
ファーストプリントタイム(注5)	給紙トレイ	7.8秒以下
	カセット1	7.9秒以下
ウォームアップタイム (電源投入時)(注6)		18秒以下
稼働音	稼働時:標準	58dB(A)
	待機時	34dB(A)
外形寸法 (W×D×H)mm (オプション込みの寸法は各機種別の寸法図を参照ください。)		518×429[628.5]×390(本体のみ)(注7)
TEC値(注15)		3.415kWh
質量		約23.0Kg(消耗品含まず)
装置寿命(注8)		5年(注9)または120万ページ(注10)
添付品		電源コード(約2.5m)、プロセスカートリッジ(注11)、A3ユニバーサルカセット(注12)、プリンターユーティリティ(CD-ROM)、ハードウェアガイド(取扱説明書)、保証書、設置ガイド、用紙サイズラベル、紙づまり解除ポイント
電源プラグ形状 (変換プラグ未接続時)		 3極(2P-3P変換プラグ付き)

- (注1) 同一原稿を連続印刷した場合。厚紙やOHPシート、ユーザー定義サイズ、郵便はがき等の特殊用紙への印刷の場合は、印刷速度が遅くなります。(過熱防止のため、連続印刷中に印刷速度が低下する場合があります。また、装置の状態により最大±0.3枚/分の差が発生します)
- (注2) A4、B5、A5、レター、郵便はがきは横送りです。長尺紙に印刷する場合は下端余白を充分にとり(10mm以上)印刷してください。全領域(全長)に印刷すると印刷内容の下端が欠ける場合があります。
- (注3) 使用される紙種、使用環境により印刷品質や用紙走行性に差異が生じる場合がありますので、事前に試し印刷で支障が無いことを確認してください。
- (注4) 高温、高湿環境では画質、動作等に影響する場合があります。保証外となります。
- (注5) 給紙開始から排紙終了までの時間。原稿、印刷品質等により異なります。(A3機の場合は「A4サイズ横送り」、A4機の場合は「A4サイズ縦送り」)
- (注6) プリンタの使用環境によっては、記載より時間がかかる場合があります。
- (注7) A4横送り、B5、A5、レターの用紙使用時はカセットを縮小。
- (注8) ご使用の頻度や用紙、温湿度環境により、装置寿命が大幅に短くなる場合があります。記載の内容は目安であり、保証するものではありません。保証書による保証期間は、ご購入後6ヶ月間(引取修理)です。また、本製品には装置寿命内にサービスマンによる交換作業が必要な定期交換部品が含まれています。
- (注9) 電源投入時間が8時間/日(200時間/月)の場合。電源投入時間が長い場合は、装置寿命が短くなります。(5年の動作を保証するものではありません。)
- (注10) また、この値は、定期交換部品および600K交換キットを交換した場合のものになります。A4サイズ横送り、A4対応機についてはA4サイズ縦送りの場合。長い用紙をご使用の場合は、装置寿命までに印刷できるページ数が減少します。
- (注11) 約6,000ページ印刷可能。JIS X6931(ISO/IEC 19752)に基づく公表値
装置に添付されたプロセスカートリッジは、安定した画質を維持するために、ご使用開始から1年以内で使い切ることを推奨します。
- (注12) 550枚。
- (注13) 最新情報は [OS対応状況](#) をご参照ください。
- (注14) ウィングアーク 1st 株式会社製「Report Director Enterprise」、「SVF for Java Print」使用時に、プリンタの機種を「EPSON ESC/Page」にして印刷するときは、エミュレーション設定を「ESC/P」にします。
- (注15) TEC値とは、プリンタなどのオフィス機器における「概念的1週間の消費電力量」のことで稼働とスリープ/オフが繰り返される5日間とスリープ/オフ状態の2日間における消費電力量の測定により算出されます。(TEC=Typical Electricity Consumption)

外形寸法

(単位:mm)



- *1:標準構成時
- *2:拡張給紙ユニットを1段搭載時
- *3:拡張給紙ユニットを2段搭載時
- *4:拡張給紙ユニットを3段搭載時
- *5:給紙トレイを開いて使用したとき
- *6:両面ユニットを搭載時
- *7:給紙カセットを延長、両面ユニットを搭載時
- *8:給紙カセットを延長時
- *9:転倒防止部品を装着時
- *10:給紙カセットを延長、転倒防止部品を装着時

給紙ユニットの増設パターン



印刷時の推奨メモリ容量

機種名	XL-9440E					
印刷モード	1200dpi×1200dpi		600dpi×600dpi		300dpi×300dpi	
用紙サイズ	片面	両面	片面	両面	片面	両面
A5	64MB(標準)	64MB(標準)	64MB(標準)	64MB(標準)	64MB(標準)	64MB(標準)
B5						
A4						
B4						
A3						
長尺	—	—	—	—	—	—

(注): 標準メモリでも印刷は可能ですが、データの内容によっては印刷できない場合がありますのでメモリ増設を推奨します。