

環境対策やコスト管理に貢献する機能・サービスを提供。

エネルギー省プログラムに適合

全機種にパワーセーブモードを装備。大幅な省電力、省コスト化が図れます。また、Printia LASERシリーズは、全商品が国際エネルギー省プログラム規格に適合する省エネルギー設計です。



トナーセーブモード

文字の輪郭はそのままに、濃度を抑えて印刷するトナーセーブモードを装備。試し印刷などの際に利用することで、ランニングコストを抑えることができます。

トナーセーブあり      トナーセーブなし

ISO14001取得工場での生産体制

Printia LASERシリーズの生産は、国際環境管理・監査規格ISO 14001を取得した工場での厳密な環境管理のもとで行われています。プロセスカートリッジ内部の感光ドラムの生産過程において、環境有害物質ジクロロメタンの使用を完全廃止。環境にやさしい生産を行っています。

グリーン購入法

2001年4月から施行のグリーン購入法(国等による環境物品等の調達の推進に関する法律)に基づく調達の基本方針(判断の基準)に適合した製品です。

梱包材やマニュアルに再生紙を使用

地球資源保護のため、梱装箱・梱包材に再生紙を利用した段ボールや段ボール材を使用。また、マニュアルにも再生紙を使用しています。

使用済みカートリッジの無償回収サービスを実施

富士通はリサイクル活動の一環として使用済みカートリッジの無償回収サービスを実施。以下の「エコ受付センター」にご連絡をいただければ無償で使用済みカートリッジを引取にうかがいます。



エコ受付センター ☎0120-300-693

月曜 - 金曜 8:40 - 12:00, 13:00 - 17:30(祝日・年末年始を除く)

製品の最新情報や最新のプリンタドライバをインターネットでご提供しております。

インターネット富士通パソコン情報ページ

「FMWORLD.NET」<http://www.fmworld.net/biz/>

純正カートリッジをおすすめします。

富士通プリンタは、純正のプロセスカートリッジ、トナーカートリッジ、ドラムカートリッジ使用時に最高の性能が得られるように設計されています。純正品以外のものをご使用になりますと、プリンタ本体の故障の原因になったり、印刷品質が低下するなど、本来の性能が発揮できない場合があります。純正品以外のカートリッジご使用に起因する装置故障への対応につきましては、保守契約または保証期間内であっても有償となりますので、ご注意ください。

すべてをグリーンにします 富士通は、省資源・省エネ・リサイクルなど、製品のライフサイクル全体で環境に配慮しています。

ESC/Pはセイコーエプソン(株)の登録商標です。Microsoft、MS-DOS、Windows、WindowsNT、WindowsServerは米国Microsoft社の米国およびその他の国での登録商標です。Windows®MeはMicrosoft®Windows®Millennium Editionの略称です。NetWareは米国Novell, Inc.の登録商標です。Intranet Wareは米国Novell, Inc.の商標です。PowerPC、PowerPC405GPIは、米国International Business Machines Corporationの商標です。その他一般に製品名、社名は各社の商標または登録商標です。

本カタログに記載の製品価格には消費税は含まれておりません。また輸入および修理に当たっての配送、設置、インストール、操作指導に要する料金および廃却に伴う費用などは含まれておりません。プリンタ本体は日本国内仕様であり、海外での保守サービスおよび技術サポートは行っていません。なお、お客様の責任において海外に持ち出される場合は輸出許可証が必要となる場合がありますのでご注意ください。本製品の保守部品の最低保期間は製造終了後5年です。誤操作や故障などによる損害などの責任を当社では一切負いかねます。本カタログのプリンタにはプリンタケーブルは付属していません。別途ご購入ください。本製品(本体)の保証期間は6か月です。本カタログに記載された製品は、日本国内仕様であり、添付のドライバなどは、各OSの日本語版にのみ対応しております。本カタログの製品の仕様その他は改良などの目的で予告なく変更する場合があります。

▲安全に関するご注意

●ご使用の際は、マニュアルの「安全上のご注意」をよくお読みのうえ、正しくお使いください。

水、湿気、湯気、ほこり、油煙などの多い場所に設置しないでください。火災、故障、感電などの原因になることがあります。表示された正しい電源・電圧でお使いください。

本カタログに記載の製品についてのお問合せ、ご用命は、下記にお申し付けください。

富士通株式会社

パソコン通信、インターネットでも最新の製品情報、ソフトウェアレベルアップ情報などをご覧いただけます。インターネット富士通パソコン情報ページ「FMWORLD.NET」(<http://www.fmworld.net/biz/>)

このカタログ内容は2006年1月現在のもので、改良のため予告なしに仕様・デザインなどを変更することがあります。本カタログの画面はハムコミ合成です。実際の表示とは異なります。印刷の都合によりカタログの製品写真と実物では色相が異なる場合があります。本製品は日本国内での仕様です。本カタログに記載された製品は、海外での保守サービスおよび技術サポートは行っていません。本製品の補修用性能部品(製品の機能を維持するために必要な部品)の保有期間は、製造終了後5年です。このカタログは、100%再生紙および石油系消剤比率15%以下のインキを使用しています。



CY1015 2006年1月K

カラープリンタ		モノクロプリンタ	
<b>XL-C8360</b>	カラー:36PPM モノクロ:40PPM	<b>XL-9500</b>	50PPM
<b>XL-C7400</b>	カラー/モノクロ: 24PPM	<b>XL-6300</b>	40PPM
<b>XL-C2000</b>	カラー:12PPM モノクロ:20PPM	<b>XL-5900G</b>	30PPM
		<b>XL-5400G</b>	25PPM
		<b>XL-9260</b> (NEW)	26PPM
		<b>XL-2300</b>	22PPM
		<b>XL-1200E</b>	8PPM



THE POSSIBILITIES ARE INFINITE

# Printia LASER Series



カラーとモノクロにクラス最高速プリンタがラインナップ。  
パフォーマンスと選択肢の広さでビジネスを強力にサポート。

# クラス最高速のハイエンドプリンタが カラーとモノクロで登場し、ラインナップが充実!

ビジネスのドキュメントニーズはカラーもモノクロも、  
選ぶなら富士通Printia LASER XLシリーズ。

36PPMという圧倒的なカラープリントスピードを実現したXL-C8360と、  
片面・両面ともに50PPMの高速モノクロプリントを実現したXL-9500のハイエンドモデルから  
スモールオフィスのニーズに確かなソリューションを提供するコンパクトモデルまで、  
めまぐるしく変化するビジネスの多彩なドキュメントニーズに  
充実のラインナップで応える富士通パソコンプリンタPrintia LASER XLシリーズ。  
グラフィックの表現力、速さ、先進のネットワーク機能、  
豊富なプリントバリエーションといったパフォーマンスを備えた10機種をラインナップ。  
ビジネスシーンのひとつひとつへ、鮮やかなインパクトを届けます。

## クラス最速で高耐久なモノクロ

片面・両面共にモノクロ50枚/分。  
オフィスの高速・大量プリントニーズに応える  
ハイスペックなモノクロプリンタ。

## Printia LASER XL-9500

## クラス最速で高画質なカラー

カラー36枚/分、モノクロ40枚/分。  
カラー・モノクロ共に圧倒的な高速プリントを実現した  
ハイパフォーマンスなカラープリンタ。

## Color Printia LASER XL-C8360



### カラー

表現力豊かな  
高画質カラー印刷を可能にする  
ハイスピード・カラーモデル。



**XL-C8360**  
希望小売価格  
292,000円 (税別)

カラー 36PPM  
モノクロ 40PPM  
LAN  
USB 2.0  
耐久性 100万ページ



**XL-C7400**  
希望小売価格  
250,000円 (税別)

カラー 24PPM  
モノクロ 24PPM  
LAN  
USB  
耐久性 60万ページ

A3対応

高画質カラー印刷を  
コンパクトボディで可能にする  
コンパクト・カラーモデル。



**XL-C2000**  
希望小売価格  
129,800円 (税別)

カラー 12PPM  
モノクロ 20PPM  
LAN  
USB 2.0  
耐久性 42万ページ

A4対応

### モノクロ

業務系の大量印刷に対応する  
超高速・高耐久で拡張性にも優れた  
ヘビーデューティー・モデル。



**XL-9500**  
希望小売価格  
452,000円 (税別)

モノクロ 50PPM  
LAN  
USB 2.0  
耐久性 200万ページ

A3対応

ワークグループ単位での  
共有を前提に、  
価格と性能を高次元で  
バランス良く実現した  
コストパフォーマンス・モデル。



**XL-6300**  
希望小売価格  
157,000円 (税別)

モノクロ 40PPM  
LAN  
USB  
耐久性 100万ページ



**XL-5900G**  
希望小売価格  
124,000円 (税別)

モノクロ 30.0PPM  
LAN  
USB 2.0  
耐久性 60万ページ



**XL-5400G**  
希望小売価格  
90,000円 (税別)

モノクロ 25.4PPM  
LAN  
USB 2.0  
耐久性 60万ページ



**XL-9260**  
希望小売価格  
83,000円 (税別)

モノクロ 26.4PPM  
LAN  
USB 2.0  
耐久性 30万ページ

A3対応

設置場所を選ばない  
省スペース性に優れた  
コンパクト・モデル。



**XL-2300**  
希望小売価格  
50,000円 (税別)

モノクロ 22PPM  
LAN オプション  
USB 2.0  
耐久性 18万ページ



**XL-1200E**  
希望小売価格  
35,900円 (税別)

モノクロ 8PPM  
USB  
耐久性 3万ページ

A4対応

# 表現力と速さを高次元で実現。 カラー36枚／分、モノクロ40枚／分の クラス最速を実現したハイエンドマシン。

## Color Printia LASER XL-C8360

希望小売価格 292,000円(税別) [トナー標準添付]



グリーン購入法適合

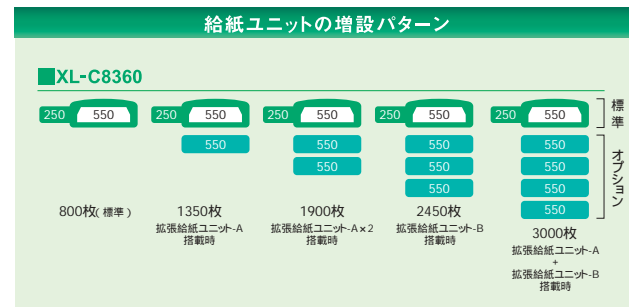
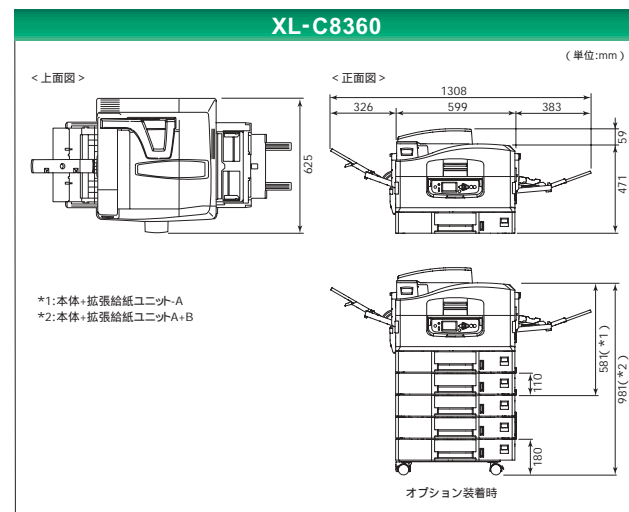
- カラー 36 ページ/分
- モノクロ 40 ページ/分
- 1,200 × 600dpi
- A6 × A3
- 官製 はがき
- 長尺 297×1200
- 最大給紙 3,000枚
- パラレル IEEE1284準拠
- LAN 標準装備
- USB 2.0
- 両面印刷 (オプション)
- E-mail 通知
- IPP
- Nup 印刷 (16)
- 小冊子 印刷
- カラー※ 12.22 円/枚
- モノクロ※ 2.89 円/枚
- 耐久性※4 100万 ページ

トナーカートリッジCL112B使用、連続印刷した時

### OPTION & SUPPLY

	拡張給紙ユニット-A 型名:XL-EF55CB 希望小売価格¥50,000(税別)	増設用拡張給紙ユニット。 A3-A6 550枚(64g/m <sup>2</sup> )
	拡張給紙ユニット-B 型名:XL-EF165CB 希望小売価格¥126,000(税別)	増設用拡張給紙ユニット。 A3-A6 550枚(64g/m <sup>2</sup> )×3段 キャスター付き。 <sup>3</sup>
	両面ユニット 型名:XL-DUPCB 希望小売価格¥25,000(税別)	両面印刷ユニット。
	プリンタRAMモジュール-256MB 型名:XL-EM256CB 希望小売価格¥58,800(税別)	増設用256MBメモリ。
	トナーカートリッジCL112A (ブラック)商品番号:0845110 (イエロー)商品番号:0845120 (マゼンタ)商品番号:0845130 (シアン)商品番号:0845140 ブラック標準価格¥12,000(税別) カラー標準価格 各¥13,000(税別)	標準トナーカートリッジ 約5,000ページ印刷可能 <sup>1</sup> (A4、印刷率5%時)
	トナーカートリッジCL112B (ブラック)商品番号:0845150 (イエロー)商品番号:0845160 (マゼンタ)商品番号:0845170 (シアン)商品番号:0845180 ブラック標準価格¥32,000(税別) カラー標準価格 各¥35,200(税別)	大容量トナーカートリッジ 約15,000ページ印刷可能 <sup>1</sup> (A4、印刷率5%時)
	ドラムカートリッジCL112 (ブラック)商品番号:0845410 (イエロー)商品番号:0845420 (マゼンタ)商品番号:0845430 (シアン)商品番号:0845440 標準価格 各¥32,000(税別)	交換が簡単な感光体ドラムカートリッジ 約30,000ページ印刷可能 <sup>2</sup> (A4、印刷率5%)
	廃トナーボックスCL112 商品番号:0845710 標準価格¥2,500(税別)	廃トナー収納用ボックス 約30,000ページで交換 <sup>1</sup> (A4、印刷率5%)
	プリンタケーブル FMV-CBL712 希望小売価格¥2,500(税別)	FMVシリーズ、各社AT互換機接続用。 1.5m。
	プリンタケーブル FMS-CBL711 標準価格¥10,000(税別)	PRIMERGY GRANPOWER 5000シリーズ、 FM-Serverシリーズ接続用。3m。
	プリンタUSBケーブル 型名:XL-CBLU2 希望小売価格¥1,200(税別)	パソコン本体USBインターフェイス接続用。 1.5m。

1:実際の交換サイクルは印刷条件や原稿の内容によって異なります。2:印刷可能ページ数は、A4(ヨコ)サイズ・像密度各色5%・カラーモノクロ印刷比率50:50・平均3枚連続プリントとした使用条件を満たした値です。連続印刷時の参考値は約42,000ページです。実際の印刷可能ページ数は、印刷内容や用紙サイズ、用紙種類、使用環境など、本体の電源のON/OFFに伴う初期化動作やプリント品質保持のための調整動作などにより異なることがあります。3:キャスター付拡張給紙ユニットを装着した場合、卓上設置は出来ません。4:日間4,000ページ(連続印刷時)または日間1,000ページ(間欠印刷時)を超えて使用した場合は印刷品質が低下することがあります。ただし、本ボリュームでの継続使用は故障の原因となります。月間6,000ページ程度までの使用が安定した品質を維持できる目安です。なお、ページ数はあくまでも目安であり、動作を保証するものではありません。



印刷時の推奨メモリ容量

機種名	XL-C8360			
	標準		高画質	
印刷モード	標準	標準	標準	標準
用紙サイズ	片面	両面	片面	両面
A5				
B5				
A4	128MB(標準)	128MB(標準)	128MB(標準)	128MB(標準)
B4				
A3				
特A3				
長尺	128MB(標準)		128MB(標準)	

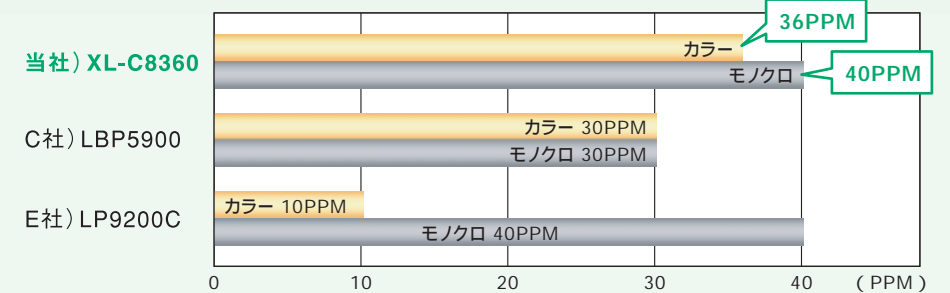
標準メモリでも印刷は可能ですが、データの内容によっては印刷できない場合がありますのでメモリ増設を推奨します。



### ビジネスを時間でサポートする圧倒的なプリントスピード

#### ■ラインナップ最速のフルカラー36PPMを実現

新採用のコントローラとブラック、イエロー、マゼンタ、シアンの4色のカラー印刷を1回の工程でおこなう「タンデムエンジン」が、カラー36PPMの圧倒的な高速プリントを実現。大量のカラープリントも時間を気にせずおこなえ、XL-C8360がビジネスを時間でサポートします。モノクロプリントも40PPMと、モノクロハイスベックモデル同等の高速印刷が可能です。



### ハイスピード&高画質を技術力で実現

#### ■表現豊かなカラープリントを支える高性能LEDヘッド

高性能なデジタルLEDヘッド制御技術により、1ドット32階調のなめらかなハーフトーンの表現が可能となり、ハイスピードでも高画質なプリントを実現しました。

#### ■定着性に優れた新開発「重合法トナー」を採用

「重合法トナー」の採用により、高速でも安定したトナーの定着を可能とし、再生紙のような表面の荒い用紙を使用しても高画質で安定した画質を実現しました。



### 業務に集中できるユーザーフレンドリーな操作性

#### ■フロントオペレーターパネルで容易な操作性を実現

グラフィックな表示が可能な操作パネルをプリンタ本体前面に搭載。紙づまりなどのプリントエラーも解決手順をわかりやすく表示。ユーザーフレンドリーな操作性によってトラブル時の煩わしさから解放され、業務に集中できます。



#### ■面倒なユーザーメンテナンスから解放されるドラムバスケットを採用

用紙の走行ルートをワンアクションで見渡せるドラムバスケット方式を採用。万が一の紙づまりの際も、面倒な用紙除去が容易になりました。



#### ■プリンタ管理ソフト「Printianavi2」\* 対応で、効率的な運用が可能

プリンタ管理ソフト「Printianavi2」\*に対応することで、印刷中のステータスを知ることが可能。また、Interstage Print Managerとの連携による高信頼プリンタでの運用をサポートします。

\*XL-C8360専用。Windows® 2000/Windows® XP/Windows Server™2003、ネットワーク接続時のみ使用可能。サーバ共有でのクライアント通知機能は未サポート。

カラーも、モノクロも24枚/分。  
超高速プリントを実現した  
ハイスペックマシン。

## Color Printia LASER XL-C7400

希望小売価格 250,000円(税別) [トナー標準添付]

カラー 24 ページ/分 | モノクロ 24 ページ/分 | 1,200 dpi | A5/A3 | 官製 はがき | 長尺 297×1200 | 最大給紙 2,420枚 | パラレル IEEE1284準拠 | LAN 標準装備 | USB 標準装備 | 両面印刷 (オプション) | E-mail 通知 | IPP | Nup 印刷 (6) | 小冊子 印刷 | クイック スタート | カラー※ 11.97 円/枚 | モノクロ※ 2.97 円/枚 | 耐久性※5 60万 ページ



### OPTION & SUPPLY

拡張給紙ユニット-A <sup>1</sup> 型名:XL-EF56CA 希望小売価格¥50,000(税別)	増設用拡張給紙ユニット。 A3-B5、レター、リーガル 560枚(64g/m <sup>2</sup> )
拡張給紙ユニット-B <sup>1</sup> 型名:XL-EF168CA 希望小売価格¥126,000(税別)	増設用拡張給紙ユニット。 A3-B5、レター、リーガル 560枚(64g/m <sup>2</sup> )×3段 キャスター付き。 <sup>4</sup>
両面ユニット 型名:XL-DUPCA 希望小売価格¥42,000(税別)	両面印刷用ユニット。 オプションメモリ256MBの増設が必要。
USB 2.0拡張キット 型名:XL-US2CA 希望小売価格¥16,800(税別)	USB 2.0用拡張基板。 本基板は、標準USB 1.1ポートとの 排他使用となります。
長尺ガイド 型名:XL-PG10CA 希望小売価格¥21,000(税別)	長尺用紙用収納ガイド。 サイズ、用紙質量により10枚。
プリンタRAMモジュール-256MB 型名:XL-EM256M7 希望小売価格¥58,800(税別)	増設用256MBメモリ。 両面ユニット装着時に必須。
トナーカートリッジCL111A (ブラック)商品番号:0807110 標準価格¥15,000(税別)	ブラックトナーカートリッジ 約7,500ページ印刷可能 <sup>2</sup> (A4、印刷率5%時)
トナーカートリッジCL111A (イエロー)商品番号:0807120 (マゼンタ)商品番号:0807130 (シアン)商品番号:0807140 標準価格 各¥20,000(税別)	イエロー・マゼンタ・シアントナーカートリッジ 約6,000ページ印刷可能 <sup>2</sup> (A4、印刷率5%時)
トナーカートリッジCL111B (ブラック)商品番号:0807150 標準価格¥25,000(税別)	ブラックトナーカートリッジ 約15,000ページ印刷可能 <sup>2</sup> (A4、印刷率5%時)
トナーカートリッジCL111B (イエロー)商品番号:0807160 (マゼンタ)商品番号:0807170 (シアン)商品番号:0807180 標準価格 各¥26,000(税別)	イエロー・マゼンタ・シアントナーカートリッジ 約12,000ページ印刷可能 <sup>2</sup> (A4、印刷率5%時)
ドラムカートリッジCL111 商品番号:0807410 標準価格¥36,000(税別)	交換が簡単な感光体ドラムカートリッジ (廃トナーボックス付属)。 30,000ページ印刷可能 <sup>3</sup> (A4、印刷率5%、黒:カラー=1:1印刷時)
廃トナーボックスCL111 商品番号:0807710 標準価格¥2,400(税別)	廃トナー用ボックス 約24,000ページで交換 <sup>2</sup> (A4、印刷率5%、黒:カラー=1:1印刷時)

1:拡張給紙ユニット-Aと拡張給紙ユニット-Bの同時装着はできません。 2:実際の交換サイクルは印刷条件や原稿の内容によって異なります。 3:印刷可能ページ数は、A4(ヨコ)サイズ・像密度各色5%・カラーモノクロ印刷比率50:50・一度に印刷する枚数を平均3枚連続プリントとした使用条件を満たした値です。実際の印刷可能ページ数は、印刷内容や用紙サイズ、用紙種類、使用環境など、本体の電源のON/OFFに伴う初期動作やプリント品質保持のため調整動作などにより異なることがあります。 4:キャスター付き拡張給紙ユニットを装着した場合、車上設置はできません。 5:安定した品質でご使用頂く目安として、月間5,000ページ程度のご使用をおすすめします(カラー/モノクロ比6:4)。

### 印刷時の推奨メモリ容量

機種名	XL-C7400					
	標準		高画質		高精細	
印刷モード	片面	両面	片面	両面	片面	両面
用紙サイズ	片面	両面	片面	両面	片面	両面
A5						
B5						
A4	64MB(標準)	+256MB	64MB(標準)	+256MB	64MB(標準)	+256MB
B4						
A3			+256MB		+256MB	
特A3						
長尺	+256MB		+256MB			

標準メモリでも印刷は可能ですが、データの内容によっては印刷できない場合がありますのでメモリ増設を推奨します。

### [XL-C7400/XL-C2000] 共通 OPTION & SUPPLY

プリンタケーブル FMV-CBL712 希望小売価格¥2,500(税別)	FMVシリーズ、各社AT互換機接続用。 1.5m。	プリンタケーブル FMS-CBL711 標準価格¥10,000(税別)	PRIMERGY GRANPOWER 5000シリーズ、 FM-Serverシリーズ接続用。3m。
プリンタUSBケーブル 型名:XL-CBLU2 希望小売価格¥1,200(税別)	パソコン本体USBインターフェース接続用。 1.5m。		

高速プリントと大量給紙を実現した  
コンパクトカラープリンタ。

## Color Printia LASER XL-C2000

希望小売価格 129,800円(税別) [トナー標準添付]

カラー 12 ページ/分 | モノクロ 20 ページ/分 | 1,200 dpi × 600dpi | A6/A4 | 官製 はがき | 薬袋 | 長尺 215.9×1200 | 最大給紙 1,120枚 | パラレル IEEE1284準拠 | LAN 標準装備 | USB 2.0 | 両面印刷 (オプション) | E-mail 通知 | Nup 印刷 (16) | 小冊子 印刷 | カラー※ 12.5 円/枚 | モノクロ※ 2.9 円/枚 | 耐久性※2 42万 ページ



### OPTION & SUPPLY

拡張給紙ユニット 型名:XL-EF65X1 希望小売価格¥33,000(税別)	増設用拡張給紙ユニット。 A4-A5、レター、リーガル 650枚(64g/m <sup>2</sup> )
両面ユニット 型名:XL-DUPX1 希望小売価格¥16,800(税別)	両面印刷用ユニット。 オプションメモリ64MB以上の増設が必要。
プリンタRAMモジュール-64MB 型名:XL-EM64M7 希望小売価格¥16,800(税別)	増設用64MBメモリ。 256MBメモリと同時に装着不可。
プリンタRAMモジュール-256MB 型名:XL-EM256M7 希望小売価格¥58,800(税別)	増設用256MBメモリ。 64MBメモリと同時に装着不可。
トナーカートリッジCL110(ブラック) 商品番号:0806110 標準価格¥10,500(税別)	約5,000ページ印刷可能。 (A4、印刷率5%)
トナーカートリッジCL110 (イエロー)商品番号:0806120(マゼンタ) 商品番号:0806130(シアン)商品番号: 0806140標準価格 各¥12,000(税別)	約5,000ページ印刷可能。 (A4、印刷率5%)
ドラムカートリッジCL110(ブラック) 商品番号:0806410 標準価格¥25,000(税別)	約22,000ページ印刷可能。(A4、印刷率 5%、連続印刷時トナー(約3,500ページ 印刷可能)1本添付。 <sup>1</sup>
ドラムカートリッジCL110(イエロー) 商品番号:0806420(マゼンタ)商品番号: 0806430(シアン)商品番号:0806440 標準価格 各¥26,000(税別)	約22,000ページ印刷可能。(A4、印刷率 5%、連続印刷時トナー(約3,500ページ 印刷可能)1本添付。 <sup>1</sup>

1:印刷可能ページ数は、A4サイズ・像密度各色5%・カラーモノクロ印刷比率50:50・連続プリントとした使用条件を満たした値です。実際の印刷可能ページ数は、印刷内容や用紙サイズ、用紙種類、使用環境など、本体の電源のON/OFFに伴う初期動作やプリント品質保持のため調整動作などにより異なる場合があります。 2:安定した品質でご使用頂く目安として、月間2,000ページ程度のご使用をおすすめします。

### 印刷時の推奨メモリ容量

機種名	XL-C2000					
	はやい		きれい		ふつう	
印刷モード	片面	両面	片面	両面	片面	両面
用紙サイズ	片面	両面	片面	両面	片面	両面
A5						
B5						
A4	64MB(標準)	+64MB or +256MB	64MB(標準)	+64MB or +256MB	64MB(標準)	+64MB or +256MB
B4						
A3						
特A3						
長尺	+64MB or +256MB		+64MB or +256MB		+64MB or +256MB	

標準メモリでも印刷は可能ですが、データの内容によっては印刷できない場合がありますのでメモリ増設を推奨します。

### 設置性に優れたコンパクト設計の カラープリンタXL-C2000

約20%の  
スペース節約!!

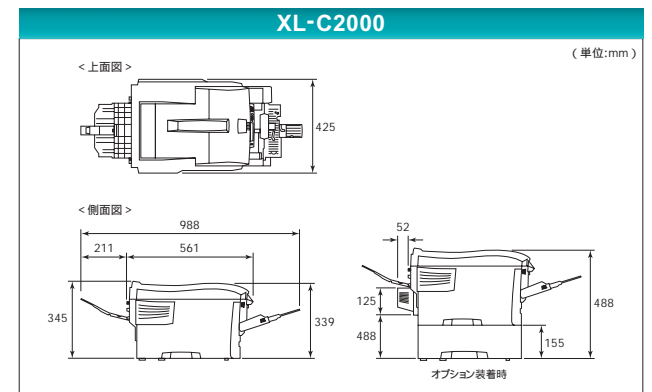
A4サイズ以下のプリントニーズに応えるXL-C2000。  
デスク回りに設置できるコンパクト設計で、しかも約20.4Kgの軽量です。

### A3モノクロプリンタとの比較(当社XL-6300比)

設置面積比  
XL-6300:100に対して  
XL-C2000:83

質量比  
XL-6300:約25Kgに対して  
XL-C2000:20.4Kg

上記比較図はイメージです。



### 給紙ユニットの増設パターン



# 業務系の本格的なプリントニーズに 片面・両面共にモノクロ50ページ/分の クラス最速・高耐久で応える ハイスペックマシン。

## Printia LASER XL-9500

希望小売価格  
**452,000円**  
(税別) [トナー標準添付]



写真は拡張給紙ユニット-B、フィニッシャー - 装着時。

- モノクロ 50 ページ/分
- 1,200 dpi
- A5/A3 官製 はがき
- 最大給紙 3,500枚
- パラレル IEEE1284準拠
- LAN 標準装備
- USB 2.0
- ステープル機能 (オプション)
- パンチ機能 (オプション)
- オフセット出力 (標準装備)
- 両面印刷 (標準装備)
- E-mail 通知
- IPP
- Nup 印刷 (16)
- モノクロ 2.5 円/枚
- 耐久性 200万 ページ

### OPTION & SUPPLY

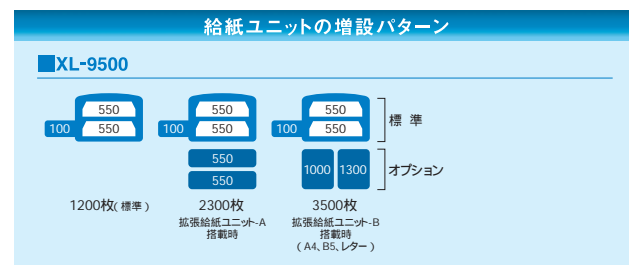
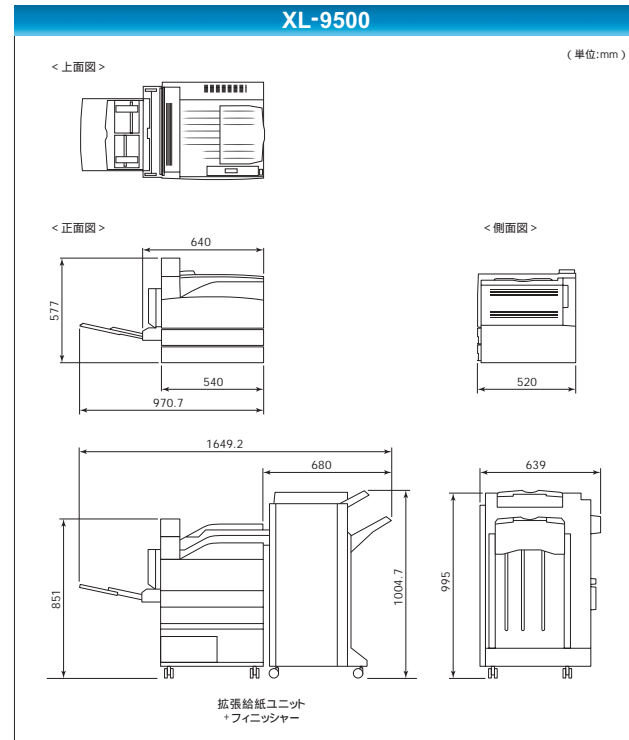
	拡張給紙ユニット-A 型名:XL-EF110MA 希望小売価格¥92,000(税別)	増設用拡張給紙ユニット。 A3~A5、レター、リーガル 550枚(64g/m <sup>2</sup> )×2段 (拡張給紙ユニット-Bとの同時装着不可) <sup>2</sup>
	拡張給紙ユニット-B 型名:XL-EF230MA 希望小売価格¥113,000(税別)	増設用拡張給紙ユニット。 A4、B5、レター 2,300枚(64g/m <sup>2</sup> ) (拡張給紙ユニット-Aとの同時装着不可) <sup>2</sup>
	フィニッシャー 型名:XL-FINMA 希望小売価格¥319,000(税別)	スタッカーとステープルおよびパンチができる機能を搭載し、最大3,500枚の排出が可能。(装着には拡張給紙ユニット-AまたはBが必要) <sup>3</sup>
	プリンタRAMモジュール-256MB 型名:XL-EM256MA 希望小売価格¥58,800(税別)	増設用256MBメモリ。
	トナーカートリッジLB316 商品番号:0808110 標準価格¥32,500(税別)	標準トナーカートリッジ 約30,000ページ印刷可能 (A4、印刷率5%時) <sup>1</sup>
	ドラムカートリッジLB316 商品番号:0808410 標準価格¥85,000(税別)	交換が簡単な感光体ドラムカートリッジ 約60,000ページ印刷可能 (A4、印刷率5%時) <sup>1</sup>
	ステープル針 商品番号:0808710 標準価格¥4,800(税別)	フィニッシャー用交換針 5,000針×3セット
	レーザープリンタ置台 商品番号:0530580 標準価格¥20,000(税別)	デスクサイドに設置できるプリンタ置台。 600(W)×610(D)×440(H)mm。
	プリンタケーブル FMV-CBL712 希望小売価格¥2,500(税別)	FMVシリーズ、各社AT互換機接続用。 1.5m。
	プリンタケーブル FMS-CBL711 標準価格¥10,000(税別)	PRIMERGY GRANPOWER 5000シリーズ、 FM-Serverシリーズ接続用。3m。
	プリンタUSBケーブル 型名:XL-CBLU2 希望小売価格¥1,200(税別)	パソコン本体USBインターフェース接続用。 1.5m。

1:印刷可能ページ数はA4ヨコサイズ、印字率5%の原稿を片面連続プリントした場合の値です。実際の印刷可能枚数は印刷内容や用紙サイズ、用紙種類、使用環境などや本体の電源のON/OFFに伴う初期化動作やプリント品質保持のための調整動作などにより異なることがあります。2:キャスター付き拡張給紙ユニットを装着した場合、卓上設置はできません。3:フィニッシャーの設置はサービスエンジニアが行います(有償)。

### 印刷時の推奨メモリ容量

機種名	XL-9500					
	1200dpi×1200dpi		600dpi×600dpi		300dpi×300dpi	
印刷モード	片面	両面	片面	両面	片面	両面
A5						
B5						
A4	64MB(標準)	64MB(標準)	64MB(標準)	64MB(標準)	64MB(標準)	64MB(標準)
B4						
A3		+256MB				

標準メモリでも印刷は可能ですが、データの内容によっては印刷できない場合がありますのでメモリ増設を推奨します。

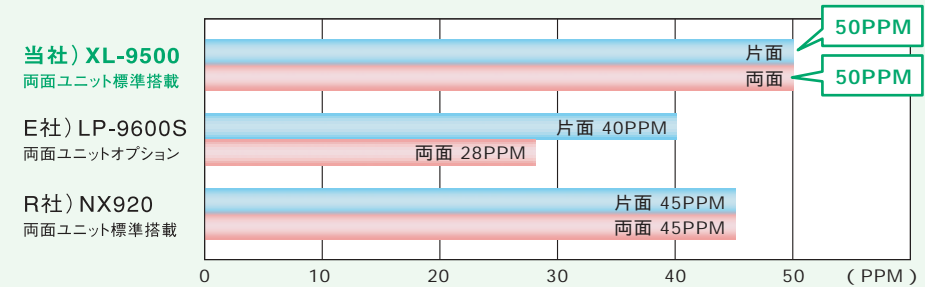


## 高速 & 高耐久

### 基幹業務系の大量印刷を超高速と高耐久で効率的にサポート

#### ■クラス最速の50PPMと高耐久200万ページを同時に実現

高速プロセッサの採用により、片面・両面印刷共に最速50PPMを実現。高速印刷と高耐久の両立を実現したことで、基幹業務系の大量印刷をはじめ、オフィスにおけるあらゆるプリントニーズの生産性を向上します。



## 高画質

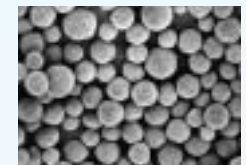
### 高画質と高速印刷を同時に実現

#### ■リアル1,200dpiの高画質印刷でも高速プリント

1,200dpiのデータは縦横のドット数が倍増するため、一般的に600dpiより画像作成処理が遅くなります。XL-9500はエンジンの持つ処理性能を最大限に発揮させることで、エンジンスピードはそのままで、リアル1,200dpiに対応することができます。

#### ■安定した高画質が可能な「EATナー※」を採用

トナーの粒子が球形に近い均一な形状のEATナーを採用したことで、再生紙のような表面の荒い用紙を使用しても高品質で安定した画質を実現しました。



EATナー:Emulsion Aggregation(乳化重合凝集法トナー)。

EATナーの拡大写真

## 操作性

### 高速印刷を支える優れた操作性

#### ■フィニッシャーの採用により、大量の用紙排出と充実した後処理を実現

フィニッシャーの装着により、排紙容量が標準の500枚から最大3,800枚ストックが可能になりました。また、多多数丁合い出力の効率を高めるソート出力によるホチキス止めの自動処理や、パンチ穴処理、1部ごとに左右にずらして出力できるオフセット出力など、後処理機能も充実しています。

#### ■大量出力に対応した最大3,500枚の大容量給紙

給紙は標準で550枚×2段(1,100枚)、手差しトレイ100枚の合計1,200枚を搭載。さらに、オプションの拡張給紙ユニットを搭載することで、最大3,500枚の大量給紙が可能となります。また、はがきサイズからA3サイズまでの幅広い用紙サイズに対応し、手差しトレイからは、はがきの直接宛名印刷も可能です。

#### ■プリンタ管理ソフト「Printianavi」対応で、効率的な運用が可能

プリンタ管理ソフト「Printianavi」に対応することで、印刷中のステータスがプリンタアイコンやポップアップウィンドウでわかりやすく確認できます。また、エラーリカバリー機能により、万が一の紙詰まりを解除する際にプリンタの電源を切ってしまった場合でも、プリンタの電源を再投入することで、エラーページから自動再印刷をすることが可能です。

# 高速印刷と高耐久を実現した モノクロセンターマシン。

## Printia LASER XL-6300

希望小売価格  
**157,000円**  
(税別) [トナー標準添付]

モノクロ **40** ページ/分 ※1  
1,200 dpi  
A5/A3 官製はがき  
長尺 297×900  
最大給紙 3,200枚  
パラレル IEEE1284準拠  
LAN 標準装備  
USB 標準装備

グリーン購入法適合  
低電力モード消費電力15W  
リサイクル設計  
トナー容器引取ルート確立  
第03122006号

モノクロ※2 3.0 円/枚  
耐久性 100万 ページ

1:1,200dpi印刷時は速度が半分になります。 2:プロセスカートリッジ LB314B使用時



写真は大容量給紙ユニット、拡張給紙ユニット装着時。

### OPTION & SUPPLY

プリンタRAMモジュール-64MB XL-EM64M5 希望小売価格121,000円(税別)	部単位印刷時に必要。印刷データの容量により、両面印刷時、1,200dpiでの片面印刷時に必要。(128MBメモリと同時装着不可。)
プリンタRAMモジュール-128MB XL-EM128M5 希望小売価格142,000円(税別)	部単位印刷時に必要。印刷データの容量により、両面印刷時、1,200dpiでの片面印刷時に必要。(64MBメモリと同時装着不可。)
拡張給紙ユニット XL-EF50T1 希望小売価格154,000円(税別)	A3～A5サイズを最大500枚セットできるユニバーサル方式。増設用。A3ユニバーサルカセット付き。
拡張給紙ユニット XL-EF50T3 希望小売価格154,000円(税別)	A4～A5サイズを最大500枚セットできるユニバーサル方式。前面の出っ張りがない小スペースタイプ。
大容量給紙ユニット XL-HF200T3 希望小売価格1100,000円(税別)	A4またはレターサイズを最大2000枚セットできる最下段用。XL-6300専用。1キヤスター付き。3
両面ユニット XL-DUP1 希望小売価格142,000円(税別)	両面印刷用オプション。
プロセスカートリッジLB314A 商品番号:0836110 標準価格30,000円(税別)	交換が簡単なトナー・ドラム一体型。A4用紙(印刷率5%/片面) 約6,000ページ印刷可能。2
プロセスカートリッジLB314B 商品番号:0836120 標準価格45,000円(税別)	交換が簡単なトナー・ドラム一体型。A4用紙(印刷率5%/片面) 約15,000ページ印刷可能。2
LB309給紙カセット(A3ユニバーサル) 商品番号:0877310 標準価格120,000円(税別)	破損時補充品。A3～A5サイズを最大500枚セットできるユニバーサルカセット。プリンタ本体、拡張給紙ユニットに添付。
LB314給紙カセット(500枚)A4U 商品番号:0836310 標準価格120,000円(税別)	破損時補充品。A4～A5サイズを最大500枚セットできるユニバーサルカセット。

1:増設パターンは右図参照。 2:印刷可能ページ数はA4ヨコサイズ、印刷率5%の原稿を連続プリントした場合の値です。実際の印刷可能枚数は印刷内容や用紙サイズ、用紙種類、使用環境などや本体の電源のON/OFFに伴う初期化動作やプリント品質保持のための調整動作などにより異なることがあります。 3:キヤスター付き拡張給紙ユニットを装着した場合、卓上設置はできません。

#### 印刷時の推奨メモリ容量

機種名	XL-6300			
	1200dpi x 1200dpi		600dpi x 600dpi	
印刷モード	片面	両面	片面	両面
用紙サイズ	A5		A5	
B5	32MB(標準)	+64MB or +128MB	32MB(標準)	32MB(標準)
A4			32MB(標準)	32MB(標準)
B4			32MB(標準)	32MB(標準)
A3			32MB(標準)	32MB(標準)
長尺			32MB(標準)	32MB(標準)

標準メモリでも印刷は可能ですが、データの内容によっては印刷できない場合がありますのでメモリ増設を推奨します。

### [XL-6300/XL-5900G/XL-5400G] 共通 OPTION & SUPPLY

レーザープリンタ置き台 商品番号:0530580 標準価格120,000円(税別)	デスクサイドに設置できるプリンタ置き台。 600(W) x 610(D) x 440(H) mm。	プリンタケーブル FMV-CBL712 希望小売価格12,500円(税別)	FMVシリーズ、各社AT互換機接続用。 1.5m。	プリンタケーブル FMS-CBL711 標準価格10,000円(税別)	PRIMERGY GRANPOWER 5000シリーズ、 FM-Serverシリーズ接続用。3m。	プリンタUSBケーブル 型名:XL-CBLU2 希望小売価格1,200円(税別)	パソコン本体USBインターフェイス接続用。 1.5m。
---	--	---	------------------------------	---	--	--	--------------------------------

# ネットワーク機能を進化させた 高速・高画質モノクロプリンタ。

## Printia LASER XL-5900G

希望小売価格  
**124,000円**  
(税別) [トナー標準添付]

モノクロ **30.6** ページ/分 ※1  
1,200 dpi  
A5/A3 官製はがき  
長尺 297×900  
最大給紙 1,500枚  
64MB 標準搭載  
パラレル IEEE1284準拠  
LAN 標準装備

グリーン購入法適合  
低電力モード消費電力10W  
リサイクル設計  
トナー容器引取ルート確立  
第03122006号

モノクロ※2 4.0 円/枚  
耐久性 60万 ページ

1:オプションの給紙トレイ(XL-FT10W1)の装着が必要。 2:プロセスカートリッジ LB315B使用時



## Printia LASER XL-5400G

希望小売価格  
**90,000円**  
(税別) [トナー標準添付]

モノクロ **25.4** ページ/分 ※1  
1,200 dpi  
A5/A3 官製はがき  
長尺 297×900  
最大給紙 1,500枚  
64MB 標準搭載  
パラレル IEEE1284準拠  
LAN 標準装備

グリーン購入法適合  
低電力モード消費電力10W  
リサイクル設計  
トナー容器引取ルート確立  
第03122006号

モノクロ※2 4.0 円/枚  
耐久性 60万 ページ

1:オプションの給紙トレイ(XL-FT10W1)の装着が必要。 2:プロセスカートリッジ LB315B使用時

### OPTION & SUPPLY

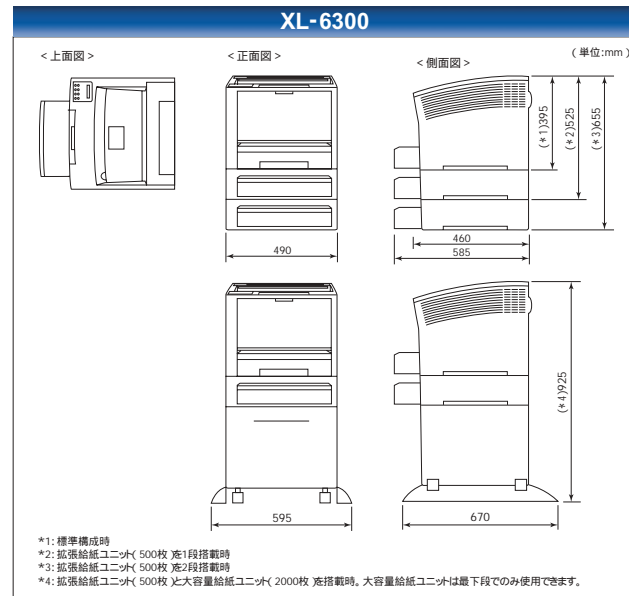
プリンタRAMモジュール-256MB XL-EM256M5 希望小売価格158,800円(税別)	解像度1200dpi時の両面印刷時に必要。
拡張給紙ユニット-A XL-EF25W1 希望小売価格142,000円(税別)	A3～A5サイズを最大250枚セットできるユニバーサル方式。増設用。A3ユニバーサルカセット付き。1
拡張給紙ユニット-B XL-EF55W1 希望小売価格154,000円(税別)	A3～A5サイズを最大550枚セットできるユニバーサル方式。増設用。A3ユニバーサルカセット付き。1
両面ユニット XL-DUP1 希望小売価格142,000円(税別)	両面印刷用オプション。
給紙トレイ XL-FT10W1 希望小売価格116,800円(税別)	手差し給紙用オプション。A3～A5サイズを100枚セット可能。不定形、長尺用紙対応。
プロセスカートリッジLB315A 商品番号:0805110 標準価格30,000円(税別)	交換が簡単なトナー・ドラム一体型。A4用紙(印刷率5%/片面) 約6,000ページ印刷可能。2
プロセスカートリッジLB315B 商品番号:0805120 標準価格40,000円(税別)	交換が簡単なトナー・ドラム一体型。A4用紙(印刷率5%/片面) 約10,000ページ印刷可能。2
LB315給紙カセット(MP) 商品番号:0805310 標準価格110,000円(税別)	破損時補充品。A3～A5サイズを最大150枚セットできるユニバーサルカセット。プリンタ本体に標準添付。
LB315給紙カセット(A3ユニバーサル) 商品番号:0805320 標準価格112,000円(税別)	破損時補充品。A3～A5サイズを最大250枚セットできるユニバーサルカセット。プリンタ本体、拡張給紙ユニット-Aに添付。
LB315給紙カセット(550枚)A3U 商品番号:0805330 標準価格120,000円(税別)	破損時補充品。A3～A5サイズを最大550枚セットできるユニバーサルカセット。拡張給紙ユニット-Bに添付。

1:増設パターンは右図参照。 2:印刷可能ページ数はA4ヨコサイズ、印刷率5%の原稿を連続プリントした場合の値です。実際の印刷可能枚数は印刷内容や用紙サイズ、用紙種類、使用環境などや本体の電源のON/OFFに伴う初期化動作やプリント品質保持のための調整動作などにより異なることがあります。

#### 印刷時の推奨メモリ容量

機種名	XL-5900G/5400G			
	1200dpi x 1200dpi		600dpi x 600dpi	
印刷モード	片面	両面	片面	両面
用紙サイズ	A5		A5	
B5	64MB(標準)	64MB(標準)	64MB(標準)	64MB(標準)
A4		+256MB	64MB(標準)	64MB(標準)
B4			64MB(標準)	64MB(標準)
A3			64MB(標準)	64MB(標準)
長尺			64MB(標準)	64MB(標準)

標準メモリでも印刷は可能ですが、データの内容によっては印刷できない場合がありますのでメモリ増設を推奨します。



### 給紙ユニットの増設パターン

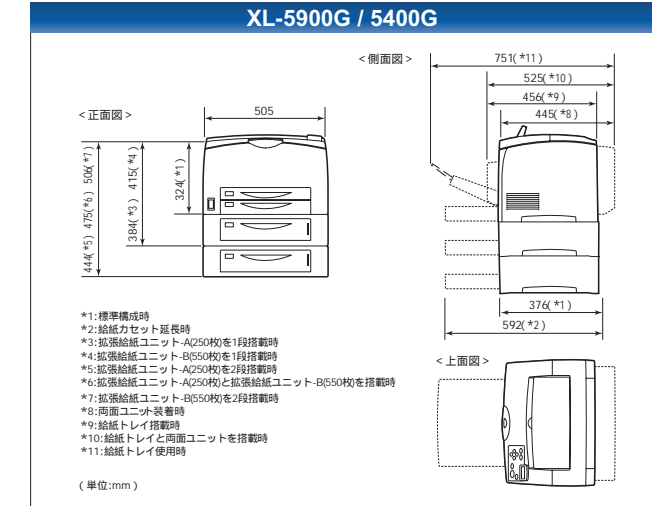
#### XL-6300

200 500	200 500	200 500	200 500	200 500
700枚(標準)	1200枚 拡張給紙ユニット x1搭載時	1700枚 拡張給紙ユニット x2搭載時	2700枚 大容量給紙ユニット x1搭載時	3200枚 大容量給紙ユニット

拡張給紙ユニットはXL-EF50T1(A3～A5)とXL-EF50T3(A4)の2種類あります。搭載パターンは、いずれの給紙ユニットでも同様となります。

- ① 給紙トレイ(標準装備)200枚(A3～はがき、長尺)
- ② 給紙カセット(標準装備)500枚(A3～A5)
- ③ 拡張給紙ユニット
- ④ 給紙カセット/500枚(A3～A5)
- ⑤ 大容量給紙ユニット
- ⑥ 給紙カセット/2000枚(A4またはレター)

拡張給紙ユニット搭載時...A3～A5  
拡張給紙ユニットA4搭載時...A4～A5



### 給紙ユニットの増設パターン

#### XL-5900G / 5400G

150° 250	150° 250	150° 250	150° 250	150° 250	150° 250	150° 250
400枚(標準)	650枚 拡張給紙ユニット -A搭載時	950枚 拡張給紙ユニット -B搭載時	900枚 拡張給紙ユニット -A x2搭載時	1200枚 拡張給紙ユニット -A -B搭載時	1200枚 拡張給紙ユニット -B -A搭載時	1500枚 拡張給紙ユニット -B x2搭載時

給紙トレイオプション装着時は100枚となり、本体標準のMPカセットは使用できなくなります。

# 信頼性と高速性を同時に実現した スタンダードモデル。

## Printia LASER XL-9260

希望小売価格  
**83,000円**(税別) [トナー標準添付]



モノクロ **26.4** ページ/分 × **2,400** 相当 × **600dpi** **A5** 官製 はがき **長尺** 297×90 **最大給紙** 1,450枚 **64MB** 標準搭載 **パラレル** IEEE1284準拠 **LAN** 標準装備 **USB 2.0** **部単位** ソート印刷 **IPP** **Nup** 印刷 (4) **E-mail** 通知 **クイック** スタート **モノクロ** **4.0** 円/枚 **耐久性** **30** 万 ページ



### OPTION & SUPPLY

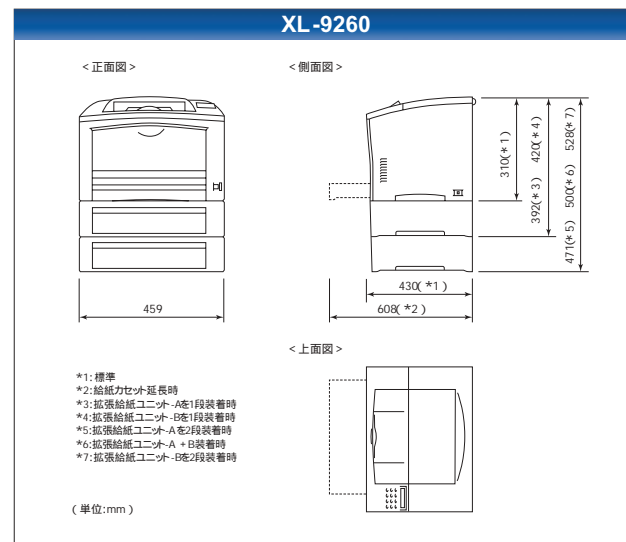
	プリンタRAMモジュール-256MB XL-EM256MA 希望小売価格158,800円(税別)	印刷データの容量により、部単位印刷時に必要。
	拡張給紙ユニット-A XL-EF25M1G 希望小売価格42,000円(税別)	A3～A5サイズを最大250枚セットできるユニバーサル方式。増設用。A3ユニバーサルカセット付き。 <sup>1</sup>
	拡張給紙ユニット-B XL-EF50M1G 希望小売価格54,000円(税別)	A4サイズを最大500枚セットできる給紙ユニット。増設用。A4専用カセット付き。 <sup>1</sup>
	プロセカートリッジLB311A 商品番号:0884110 標準価格130,000円(税別)	交換が簡単なトナードラム一体型。A4用紙(印刷率5%/片面) 約6,000ページ印刷可能。 <sup>2</sup>
	プロセカートリッジLB311B 商品番号:0884120 標準価格140,000円(税別)	交換が簡単なトナードラム一体型。A4用紙(印刷率5%/片面) 約10,000ページ印刷可能。 <sup>2</sup>
	LB311給紙カセット(A3ユニバーサル) 商品番号:0884310 標準価格112,000円(税別)	破損時補充品。A3～A5サイズを最大250枚セットできるユニバーサルカセット。プリンタ本体、拡張給紙ユニット-Aに添付。
	LB311給紙カセット(500枚)A4 商品番号:0884320 標準価格120,000円(税別)	破損時補充品。A4サイズを最大500枚セットできるA4専用カセット。拡張給紙ユニット-Bに添付。
	レーザープリンタ置台 商品番号:0530580 標準価格120,000円(税別)	デスクサイドに設置できるプリンタ置台。600(W)×610(D)×440(H)mm。
	プリンタケーブル FMV-CBL712 希望小売価格2,500円(税別)	FMVシリーズ、各社AT互換機接続用。1.5m。
	プリンタケーブル FMS-CBL711 標準価格10,000円(税別)	PRIMERGY GRANPOWER 5000シリーズ、FM-Serverシリーズ接続用。3m。
	プリンタUSBケーブル 型名:XL-CBLU2 希望小売価格1,200円(税別)	パソコン本体USBインターフェース接続用。1.5m。

<sup>1</sup>:増設パターンは右図参照。<sup>2</sup>:印刷可能ページ数はA4ヨコサイズ、印刷率5%の原稿を連続印刷した場合の値です。実際の印刷可能枚数は印刷内容や用紙サイズ、用紙種類、使用環境などや本体の電源のON/OFFに伴う初期化動作やプリント品質保持のための調整動作などにより異なることがあります。

### 印刷時の推奨メモリ容量

機種名	XL-9260	
印刷モード	600dpi×600dpi	300dpi×300dpi
用紙サイズ	片面	片面
A5		
B5		
A4	64MB(標準)	64MB(標準)
B4		
A3		
長尺		

印刷データ量が多い部単位印刷を行う場合は、標準メモリでは部単位印刷できない場合がありますのでメモリ増設を推奨します。



### 給紙ユニットの増設パターン

XL-9260	標準	オプション
450枚(標準)	200	200
700枚	250	250
950枚	250	250
900枚	250	250
1200枚	250	500(A4)
1200枚	250	500(A4)
1200枚	250	500(A4)
1450枚	250	500(A4)

拡張給紙ユニット-A搭載時 拡張給紙ユニット-B搭載時 拡張給紙ユニット-A×2搭載時 拡張給紙ユニット-A+B搭載時 拡張給紙ユニット-B×2搭載時

# 省スペースと高性能を両立した コンパクトモデル。

## Printia LASER XL-2300

希望小売価格 **50,000円**(税別)  
[トナー標準添付]



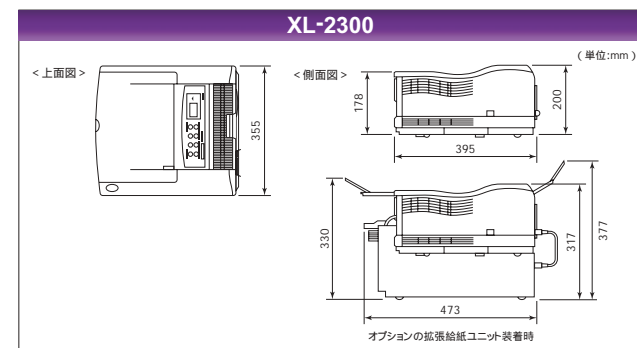
モノクロ **22** ページ/分 × **1,200** 相当 × **600dpi** **A4** はがき **最大給紙** 850枚 **パラレル** IEEE1284準拠 **USB 2.0** **LAN** (オプション) **ウォーター** マーク印刷 **Nup** 印刷 (4) **IPP** **E-mail** 通知 **モノクロ** **3.72** 円/枚 **耐久性** **18** 万 ページ



### OPTION & SUPPLY

	拡張給紙ユニット 型名:XL-EF50P1 希望小売価格125,000円(税別)	2段目の給紙ユニット。A4～A5ユニバーサルカセット500枚。
	給紙トレイ 型名:XL-FT10P1 希望小売価格16,800円(税別)	A4～ハガキ対応給紙トレイ100枚。
	プリンタLANカード 型名:XL-LN100P 希望小売価格120,000円(税別)	100BASE-TX/10BASE-T対応の内蔵型LANカード。
	プロセカートリッジLB107 商品番号:0852410 標準価格128,000円(税別)	A4で連続給紙時、約25,000ページ印刷可能。 <sup>1 2</sup>
	トナーカートリッジLB107 商品番号:0852110 標準価格16,500円(税別)	A4で約2,500ページ印刷可能。(A4、黒率5%時) <sup>2</sup>
	LB107給紙カセット(250枚) 商品番号:0852310 標準価格110,000円(税別)	A4～A6ユニバーサルカセット250枚。プリンタ本体に標準添付。
	LB105給紙カセット(500枚) 商品番号:0876320 標準価格113,000円(税別)	A4～A5ユニバーサルカセット500枚。拡張給紙ユニット(オプション)に標準添付。

<sup>1</sup>:間欠印刷時には、印刷枚数が減少します。<sup>2</sup>:印刷可能ページ数はA4サイズ、印刷率5%の原稿を連続印刷した場合の値です。実際の印刷可能枚数は印刷内容や用紙サイズ、用紙種類、使用環境などや本体の電源のON/OFFに伴う初期化動作やプリント品質保持のための調整動作などにより異なることがあります。



### 給紙ユニットの増設パターン

XL-2300	標準	オプション(給紙トレイ)	オプション(拡張給紙ユニット)
250枚(標準)	100	100	
350枚	250	250	
750枚	250	250	
850枚	500	500	

拡張給紙ユニット搭載時 給紙トレイ搭載時 拡張給紙ユニット+拡張給紙ユニット搭載時

# デスクサイドに最適な エントリーモデル。

## Printia LASER XL-1200E

希望小売価格 **35,900円**(税別)  
[トナー標準添付]



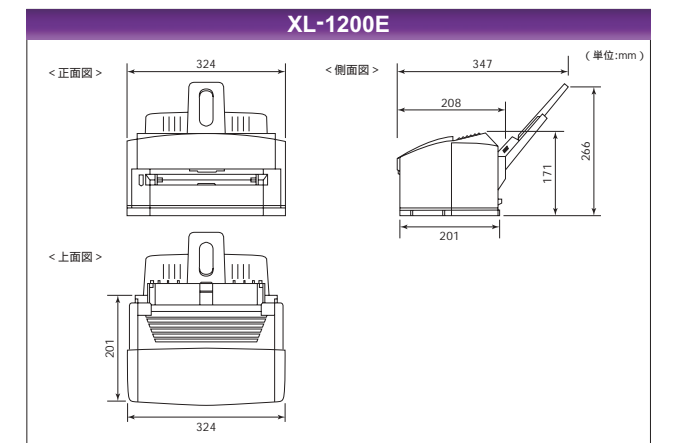
モノクロ **8** ページ/分 × **1,200** 相当 × **600dpi** **A4** はがき **最大給紙** 100枚 **パラレル** IEEE1284準拠 **USB** 標準装備 **ウォーター** マーク印刷 **Nup** 印刷 (4) **逆順** 印刷 **モノクロ** **3.83** 円/枚 **耐久性** **3** 万 ページ



### OPTION & SUPPLY

	プロセカートリッジLB106 商品番号:0881410 標準価格115,000円(税別)	A4で連続給紙時、約10,000ページ印刷可能。 <sup>1 2</sup>
	トナーカートリッジLB106 商品番号:0881110 標準価格13,500円(税別)	A4で約1,500ページ印刷可能。(印刷率5%時) <sup>2</sup>

<sup>1</sup>:間欠印刷時には、印刷枚数が減少します。<sup>2</sup>:印刷可能ページ数はA4サイズ、印刷率5%の原稿を連続印刷した場合の値です。実際の印刷可能枚数は印刷内容や用紙サイズ、用紙種類、使用環境などや本体の電源のON/OFFに伴う初期化動作やプリント品質保持のための調整動作などにより異なることがあります。



### [XL-2300/XL-1200E] 共通 OPTION & SUPPLY

	プリンタケーブル FMV-CBL712 希望小売価格2,500円(税別)	FMVシリーズ、各社AT互換機接続用。1.5m。
	プリンタケーブル FMS-CBL711 標準価格10,000円(税別)	PRIMERGY GRANPOWER 5000シリーズ、FM-Serverシリーズ接続用。3m。
	プリンタUSBケーブル 型名:XL-CBLU2 希望小売価格1,200円(税別)	パソコン本体USBインターフェース接続用。1.5m。

# 速く、美しく、バリエーション豊かに ビジネスをサポートする Color Printia LASERシリーズ。

# Color Printia LASER



## 安定した高速プリント

### 4連タンデムエンジン

XL-C8360 XL-C7400 XL-C2000

画像生成も用紙への転写も4色分を一度に行う「4連タンデムエンジン」により、カラー出力で36枚/分(XL-C8360)、24枚/分(XL-C7400)、12枚/分(XL-C2000)という超高速印刷を実現。また、XL-C7400は、電源投入時や節電モード時から、印刷開始までに要する時間はわずか30秒。プリント開始命令から1枚目のプリント完了までに要する時間は、カラー、モノクロ共に12秒以下という高速設計です。データの種類、容量によっては、処理時間が12秒以上かかる場合があります。



タンデムエンジン + 中間転写体  
(イメージはXL-C7400)

### カラー・モノクロの自動両面印刷もハイスピード

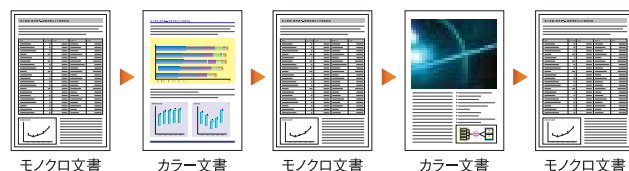
XL-C8360 XL-C7400 XL-C2000

オプションの両面ユニットにより、カラーでもモノクロでもハイスピードな自動両面印刷が可能。ペーパーコストの削減にも役立ちます。両面印刷を行う場合は増設メモリオプションの追加が必要です。(XL-C8360を除く)

### 高効率な連続プリント処理機能

XL-C8360 XL-C7400 XL-C2000

プリンタが原稿のカラーとモノクロを自動識別しますので、まとめてプリントする場合の手間と時間を大幅に短縮できます。さらに、プリントジョブ間の処理時間を効率化し、トータル印刷時間を短縮。用紙サイズや給紙トレイが異なる場合でも連続処理を行います。



モノクロ文書 カラー文書 モノクロ文書 カラー文書 モノクロ文書

## 高品質 & 高画質なカラー印刷

### 再現性にすぐれた解像度と1,670万色フルカラー

XL-C8360 XL-C7400 XL-C2000

XL-C8360/XL-C2000の解像度は1,200dpi相当×600dpi、XL-C7400は1,200dpi×1,200dpiという優れた解像度。写真や細かい文字も美しく再現できます。

### モニタと印刷の色を合わせるカラー調整機能

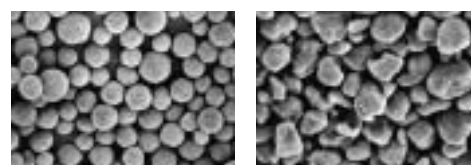
XL-C8360 XL-C2000

モニタで見えている色に、より近い色での印刷を可能にします。またMicrosoft Officeのカラーパレットに対応しているため企画書や見積書などを、印刷色をイメージしながら作成することができます。

### 安定した高画質が可能な重合法トナーを採用

XL-C8360 XL-C7400

トナーの粒子が球形に近い均一な形状の重合法トナーを採用したことで、従来の粉砕トナーでの課題であった用紙の状態による影響を受けにくく、再生紙のような表面の荒い用紙を使用した場合でも、安定した高画質を実現しました。



重合法トナーの拡大写真

粉砕トナーの拡大写真

## 柔軟なネットワーク機能

### あらゆる接続形態に対応するトリプルポート

XL-C8360 XL-C7400 XL-C2000

パソコン直結やLAN接続など、あらゆる接続形態に対応するトリプルポート(LAN、USB<sup>①</sup>、パラレル<sup>②</sup>)を搭載。システム変更などによる接続形態の変更にも柔軟に対応します。送られてきた印刷ジョブに応じて、パラレル<sup>②</sup>、USB、ネットワーク<sup>③</sup>の3つのインターフェースを自動的に切替えるオートポーリング機能を搭載。ネットワーク/ローカル接続の共有プリンタとして最適です。



- 1: Windows®98SE、Windows®Me、Windows®XP、Windows®2000、Windows Server™2003対応。
- 2: パラレルインターフェースはIEEE1284-1994適合ケーブルのみ使用可能です。
- 3: 100BASE-TX/10BASE-T。

### 高速データ転送のUSB2.0

XL-C8360 XL-C7400 XL-C2000

ローカル接続の場合でも快適に使えるUSB2.0に対応。XL-C7400でUSB2.0を動作させるためには、オプションのUSB2.0拡張キットが別途必要です。

USB2.0はWindows®2000、Windows®XP、Windows Server™2003のみ対応。USB2.0で動作させるためには、WindowsUpdateで、ドライバをダウンロードする必要があります。Windows®98/MeはUSB1.1に対応。USB2.0ドライバはマイクロソフト社製以外のものは動作保証できません。



## 低コスト印刷

### 経費削減に強い味方、ローコスト印刷

XL-C8360 XL-C7400 XL-C2000

カラー・モノクロ共に、クラストップの低ランニングコストを実現。さらに「自動両面印刷機能」や複数ページを縮小して1枚に印刷できる「N up機能」で、用紙コスト削減にも対応できます。また、印字品質はそのままに濃度を抑えて印刷する「トナーセーブモード」や、消費電力を効果的に抑制できる「省エネルギーモード」を併用することで、コスト管理や環境対策にトータルで対応できる設計です。

XL-C8360はモノクロ印刷時のトナーセーブモード未サポート。

### トナー切れも安心カラーレスモード

XL-C2000

通常カラートナーのエンプティ時はプリンタの稼働が停止してしまいますが、カラーレスモードにより、モノクロプリンタとして継続稼働が可能となり、万が一カラートナーを切らしても安心です。

## バリエーション豊富な印刷機能

### ハガキからポスターまで、多彩な用紙に対応。

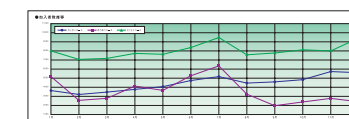
XL-C8360 XL-C7400 XL-C2000

長尺サイズのポスターから、厚手のハガキまで幅広く対応。通常のドキュメントだけでなく、POPやDM、パネルなどの各種ツールを低コストで作成できます。

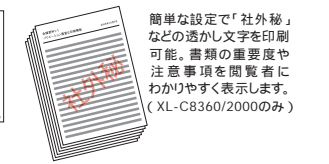
長尺印刷を行う場合、XL-C8360以外はプリンタRAMモジュールの増設が必要です。



● オフィスで ● フロント業務で ● 店舗で ● 病院・薬局で (XL-C2000のみ)



長尺紙を使用すれば貼り合わせなしで大判ポスターに。



簡単な設定で「社外秘」などの透かし文字を印刷可能。書類の重要度や注意事項を閲覧者にわかりやすく表示します。(XL-C8360/2000のみ)

- 小冊子やカタログ作りができる「自動両面印刷機能」  
オプションの増設メモリと両面ユニットが必要です。(XL-C8360は増設メモリ不要)
- 拡大連写でA1、A2サイズのポスター作成が可能 (XL-C7400のみ)
- 透かし文字が印刷できる「ウォーターマーク印刷」(XL-C8360/2000のみ)
- 文字やマークを登録できる「スタンプ機能」
- 厚紙、OHPフィルム、ラベル紙への印刷も可能
- 長尺も連続10枚印刷可能 (XL-C7400のみ)
- 複数ページを縮小して1枚に印刷できる「N up機能」
- 薬袋にも対応 (XL-C2000のみ)

# ネットワーク機能に優れた 高速・高画質モノクロプリンタ Printia LASERシリーズ。



# Printia LASER

## 高速プリント

### 圧縮データの高速復元を実現

XL-9500 XL-6300 XL-5900G XL-5400G XL-9260

信頼のある高効率圧縮技術に加え、高速復元が可能な圧縮データを作成できる新技術を採用。これにより大容量印刷データの短時間転送と、受信データの高速展開が可能となり、素早いパソコンの開放とスピード印刷の両立を実現しました。

### 省エネとスピード印刷を両立するクイックスタート

XL-5900G XL-5400G XL-9260

省エネモード作動中でも、素早く印刷要求に応えるクイックスタートを実現。印刷が終了してから省エネモードへ戻る時間も約1分に短縮し、消費電力を大幅に削減しています。

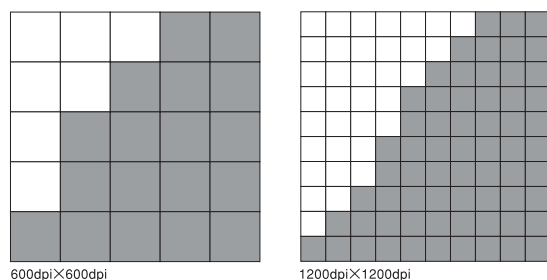
## 高品質印刷

### Real 1,200dpiの高解像度

XL-9500 XL-6300 XL-5900G XL-5400G

Real 1,200dpiの高画質で、細かい文字やイメージも高精細プリントが可能。また、600dpi印刷時は、富士通独自のスムージング技術「SuperFEIT(Fujitsu Enhanced Image Technology)」により、1,200dpi相当の高画質を実現。ドットごとの微妙なサイズ制御を行い、高階調/高密度化することで、リアルでくっきりとした写真、文字、図形が再現できます。

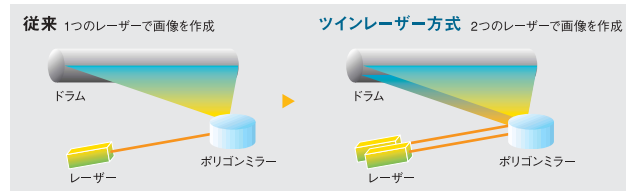
XL-6300で1,200dpi印刷時は印刷速度が半分になります。



### 1,200dpiでも高速印刷 [ツインレーザー方式]

XL-9500 XL-5900G XL-5400G

600dpiのデータと比べ、1,200dpiのデータは縦横のドット数が倍増するため、画像作成処理が遅くなります。XL-9500/XL-5900G/5400Gは1,200dpi印刷時に2つのレーザーを使用して画像を作成することにより、処理時間を600dpiと同等とできるため、1,200dpi印刷時もエンジン速度を低下することなく印刷できます。



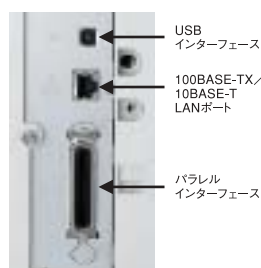
## 柔軟なネットワーク機能

### あらゆる接続形態に対応するトリプルポート

XL-9500 XL-6300 XL-5900G XL-5400G XL-9260

パソコン直結やLAN接続など、あらゆる接続形態に対応するトリプルポート(LAN、USB、パラレル)を搭載。システム変更などによる接続形態の変更にも柔軟に対応します。

Windows®98、Windows®Me、  
Windows®2000、Windows®XP、  
Windows Server™2003対応。



写真はXL-5900G

### 高速データ転送のUSB2.0

XL-9500 XL-5900G XL-5400G XL-9260 XL-2300

ローカル接続の場合でも快適に使えるUSB2.0に対応。

：USB2.0はWindows®2000、Windows®XP、Windows Server™2003のみ対応。USB2.0で動作させるためには、Windows Updateで、ドライバをダウンロードする必要があります。Windows®98/MeはUSB1.1に対応。USB2.0ドライバはマイクロソフト社製以外のものは動作保証できません。

## 抜群の操作性

### 多彩な用紙に対応する給紙トレイ

XL-9500 XL-6300 XL-5900G XL-5400G XL-9260 XL-2300

A3～はがき、不定形、長尺用紙をセットできる給紙トレイを用意。出力ごとに異なる用紙へ印刷する場合に便利です。



写真はXL-5900G 給紙トレイ (オプション)装着時。

XL-5900G/XL-5400G/XL-2300は給紙トレイオプションの装着が必要です。なお、XL-5900G/XL-5400Gで給紙トレイオプション装着時は本体標準のMPカセットは使用できません。XL-9500は、長尺用紙に対応しておりません。XL-2300は、A4以下の用紙に対応しております。

### 用紙を節約する両面印刷に対応

XL-9500 XL-6300 XL-5900G XL-5400G

XL-9500は標準で両面ユニットを搭載し、用紙の節約につながる両面印刷が増設することなく可能です。XL-6300は、本体内蔵タイプですので、設置スペースを気にせずに増設できます。(XL-9500以外はオプションの両面ユニットが必要です)



オプションの両面ユニットXL-DUPW1 (XL-5900G/5400G 充電単装着) オプションの両面ユニットXL-DUP1 (XL-6300 充電体内部に装着)

### 安心の高耐久性エンジンを搭載

XL-9500 XL-6300 XL-5900G XL-5400G

ビジネスでのハードな使用環境に応えられるよう、耐久性を徹底的に強化。

XL-9500	XL-6300	XL-5900G / 5400G
200万ページ	100万ページ	60万ページ

A4用紙、片面印刷、印刷率5%時。印刷可能ページ数は、出力サイズ、印刷条件により異なります。両面印刷1枚は、片面印刷2枚に相当します。また、定期交換部品、消耗品は除きます。

### 仕分け作業の手間が省ける部単位印刷

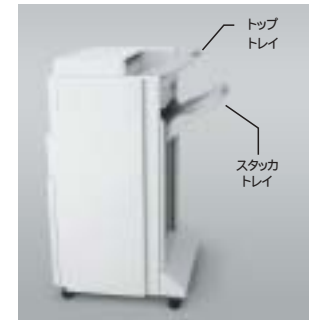
XL-9500 XL-6300 XL-5900G XL-5400G XL-9260

プリンタのメモリに印刷データを保存することで、複数ページの文書を1部ずつに仕分けて印刷できる部単位印刷機能に対応。1部だけ出力して必要な部数をコピーした場合と比べ、作業の手間とコストを大幅に削減できます。(XL-6300は、プリンタRAMモジュールの増設が必要です)

### 充実した後処理機能を可能にしたフィニッシャー

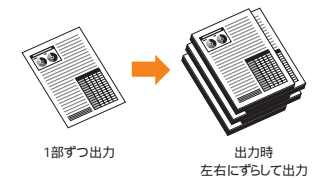
XL-9500

大量で集中的な印刷を行う環境において、オプションのフィニッシャーを装着することで、オフィス生産性が飛躍的に向上します。(フィニッシャーを装着するには、拡張給紙ユニットが必要です)



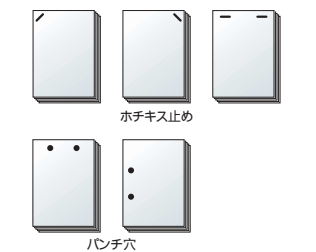
### ① 仕分け作業の効率化を図るオフセット出力

一部ごとに用紙の位置を左右にずらして出力できるため、多数印刷時の丁合作業を不要にしました。また、フィニッシャーの装着により、排紙容量が最大3,800枚スタック可能となります。



### ② 丁合出力の効率を高めるホチキス止めや2穴パンチ処理を自動処理

最大50枚までのホチキス止めや2穴パンチ処理の自動処理が可能です。大会議の資料準備も少人数で対応が可能となり、業務の効率化に貢献できます。



### 64MBの大容量メモリを標準搭載

XL-9500 XL-5900G XL-5400G XL-9260

標準で64MB大容量メモリを搭載。オプションのプリンタRAMモジュールを増設することなく、1,200dpi印刷、両面印刷や部単位印刷を行うことができます。(A4より大きいサイズの用紙で1200dpiの両面印刷を行う際には、プリンタRAMモジュールの増設が必要な場合があります)

XL-9260は1200dpi印刷に対応しておりません。

# 先進のネットワーク機能と 効率的な運用でビジネスをサポート。 インターネット技術を搭載した ネットワークプリンタ。



## ネットワーク連携

### プリンタ管理ソフト「Printianavi<sup>※1</sup>」対応

XL-C8360 XL-9500 XL-6300 XL-5900G XL-5400G XL-9260

#### ■プリンタアイコンとポップアップウィンドウで印刷状況をチェック

印刷開始と同時に、印刷状況を示すプリンタアイコンをパソコンの画面上に表示。「準備中」「印刷中」「エラー状態」などがひと目で確認できます。またアイコンをクリックすると「印刷ステータスウィンドウ」が開き、印刷完了ページなどの印刷状況をリアルタイムに確認できます。画面上の印刷中止ボタンを押すだけで、後続のジョブに影響なく、印刷中のジョブだけを削除することができます。



#### ■エラー発生時にも安心のエラーリカバリー機能を強化

プリントエラーが起こると「印刷ステータスウィンドウ」をパソコンの画面上にポップアップ表示。エラーの内容や対処方法を確認できます。特に紙詰まりエラーの場合、プリンタのページ保証機能により、印刷データを保護するので、復旧後のページ抜けを防止します。万一、紙詰まり解除の際にプリンタの電源を切ってしまった場合でも、プリンタの電源を再投入すると、紙詰まりが発生したページから自動再印刷することが可能になりました。

Windows®2000/Windows®XP/WindowsNT®4.0/  
Windows Server™2003から直接印刷する場合、または  
Windows®2000/Windows®XP/WindowsNT®4.0/  
Windows Server™2003をプリントサーバとして運用  
する場合、Terminal Service/MetaFrameクライアントを  
除く。



印刷中ステータス画面

#### ■ログビューアで印刷履歴や消耗品交換履歴<sup>※2</sup>を管理

過去の印刷履歴やトナーなどの交換履歴を管理する印刷ログ・消耗品ログ機能をサポート。専用の印刷ログビューアで、いつ、どのプリンタに、どのようなジョブを印刷したか一覧表示することができます。また消耗品ログはE-mail発信機能をサポート。あらかじめ通知先のE-mailアドレスを登録しておけば、サーバで管理している複数プリンタをまとめて監視して、トナー切れなどのプリンタメンテナンス情報を自動通知することができます。



印刷ログ画面



消耗品ログ画面

1:XL-C8360用「Printianavi」は専用ソフトとなります。  
Windows®2000/Windows®XP/  
Windows Server™2003、ネットワーク接続時のみ  
使用可能。サーバ共有でのクライアント通知機能  
は未サポートとなります。  
2:XL-C8360は消耗品交換履歴未サポート。

### プリンタにE-mail通知機能を搭載

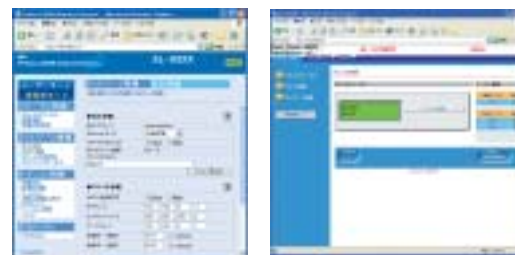
XL-C8360 XL-C7400 XL-C2000 XL-9500 XL-6300 XL-5900G XL-5400G XL-9260 XL-2300

ドラム/トナー/定着器ユニットなどの交換時期が近づくとプリンタから、あらかじめ登録したE-mailアドレスへメール発信。サプライ品番号や総印刷枚数もお知らせするので、発注忘れによるトナー切れの防止や、プリンタ毎の印刷枚数の把握にも役立ちます。

### Webブラウザによる管理をサポート

XL-C8360 XL-C7400 XL-C2000 XL-9500 XL-6300 XL-5900G XL-5400G XL-9260 XL-2300

Webブラウザを使ってプリンタのステータス情報の確認やネットワーク設定などができる「Printia LASER Internet Service」をプリンタ本体に搭載。イントラネット内に接続されているXLシリーズプリンタであれば遠隔地に設置されていても、WebブラウザのアドレスにプリンタのIPアドレスを入力するだけで、簡単にプリンタの情報を参照、更新することができます。



ネットワーク設定画面

ステータス画面 (XL-C2000)

### ネットワーク管理の標準プロトコルSNMP<sup>※</sup>に対応

XL-C8360 XL-C7400 XL-C2000 XL-9500 XL-6300 XL-5900G XL-5400G XL-9260 XL-2300

PrintiaLASER シリーズは、ネットワーク管理の標準プロトコルであるSNMPに対応。富士通の運用管理ソフトウェア「Systemwalker CentricMGR」をはじめ、SNMP対応のシステム管理ソフトウェアとの連携により、複雑なネットワーク管理の効率をアップすることができます。

SNMP:Simple Network Management Protocol [ 対応MIB(Management Information Base);MIB II(RFC1213),Host Resources MIB(RFC1514)の一部,Printer MIB(RFC1759) ]

### 複数台のプリンタを一括管理

XL-9500 XL-6300 XL-5900G XL-5400G XL-9260

ネットワークに接続された複数台のプリンタの状態や設定情報を一括管理する「Printianaviネットワークマネージャ」を添付。最大6400台のプリンタを、事業所や支店・部署などのグループに分けて管理することができます。グループは全部で100まで、各グループに登録可能なプリンタは64台まで。



Printianavi ネットワークマネージャ画面

## 便利なユーティリティを添付

### 効率的な印刷環境を実現

XL-C8360 XL-C7400 XL-C2000 XL-9500 XL-6300 XL-5900G XL-5400G XL-9260 XL-2300

Windows®98、Windows®Me、Windows®2000、Windows®XP、WindowsNT®4.0、Windows Server™2003対応のプリンタドライバを標準添付。プリンタの状況や用紙残量、オプションの装着状態を確認できるステータス表示機能や、複数ページ割り付け機能、両面印刷設定 (XL-9260/XL-2300を除く) など、多彩な機能でプリント作業をサポートします。



プリンタドライバプロパティ画面

複数ページ割り付け機能 / 両面印刷設定 画面はXL-9500

ステータス表示機能はXL-9500/6300/5900G/5400G/9260のみ

### インストーラで簡単セットアップ

XL-9500 XL-6300 XL-5900G XL-5400G XL-9260

プリンタドライバやPrintianavi関連のネットワークソフトウェアなどをCD-ROM1枚に収録して標準添付。インストーラで簡単にセットアップできます。CD-ROMには、Adobe® Reader対応のPDF形式のマニュアルや、各種ユーティリティソフトを収録しています。



Printianaviインストーラ画面

## 多彩なセキュリティ機能

### IPフィルタリング機能でセキュリティ管理

XL-C8360 XL-C7400 XL-C2000 XL-9500 XL-6300 XL-5900G XL-5400G XL-9260 XL-2300

インターネットサービス経由でプリンタ設定の変更、印刷の許可や禁止といった制限を、IPアドレス毎に設定できます。利用者を制限することで、コストセーブに役立つメリットもあります。

### 便利なユーティリティを添付

XL-C8360 XL-C7400 XL-C2000 XL-9500 XL-6300 XL-5900G XL-5400G XL-9260 XL-2300

#### ■かんたんバーコードLite

バーコード作成支援ツールです。ワープロや表計算などのOLE対応アプリケーションにバーコードを貼り付け、表示・印刷が行えます。

開発元(株)富士通北陸システムズ

XL-C7400/C2000には添付されておりません。



かんたんバーコードLite

#### ■RepoAgent

各種ビジネス帳票を作成、印刷するソフトウェアです。ワープロ感覚で手軽に帳票作成ができ、多彩な表現力により各種帳票に適用できます (添付ソフトはお試し版です)。

開発元(株)富士通北陸システムズ

#### ■PrintBarrier

利用ソフトの印刷機能を拡張するツールです。縮小印刷、印刷プレビューなどによるコスト削減、PDFやTIFF形式での印刷データ保存による業務の効率化に活用できます (添付ソフトはお試し版です)。

開発元(株)FFC

XL-C8360/C7400/C2000/XL-2300には添付されておりません。

## 富士通プリンタは各種運用管理アプリケーションと連携できます。

### 運用管理アプリケーション

#### Interstage Print Manager (XL-C8360およびA3モノクロプリンタのみ)

ネットワークでのプリンタ管理を強化し、より安定した運用を簡単に実現する管理システム富士通「Interstage Print Manager」とPrintianaviが連携。別のソフトウェアを追加することなく導入・運用が可能です。 開発元:富士通(株)

#### PrintBarrier3

印刷コストを削減するため、プリンタ利用者に印刷枚数制限を設定できる、コスト削減を重視した運用管理アプリケーション。その他、印刷に関する便利な機能を各種搭載し、プリンタをより便利に活用することが可能です。 開発元:(株)FFC

### エミュレータ関連

#### WSMGR LBPサポート

パソコンに接続されているプリンタをホストコンピュータ(GS/M)のプリンタとして利用するためのエミュレータソフトです。 開発元:富士通(株)

#### K端末エミュレータ LBPサポート

富士通インターネットビジネスサーバのPRIMERGY6000/GRANPOWER6000から印刷するためのエミュレータソフトです。Printianaviとの連携でサーバへのエラー通知が可能です。 開発元:富士通(株)

### Citrix®MetaFrame®に対応

XLシリーズでは、Citrix®MetaFrame®環境下での動作確認を随時実施しております。OS等のサポート情報に関しては右記URLをご参照ください。(プリンタ装置によっては専用のドライバをFMWORLD.NETよりダウンロードする必要があります)

### URL

<http://www.fmworld.net/biz/fmv/product/hard/printer/metaframe/PrinterMetaFrame.html>

## 有償サポートサービス

オフィスプリンタのトラブルによる業務への影響を最小限に抑えるために、保守・運用支援サービス「SupportDesk Product基本サービス/SupportDesk Product基本24サービス」をご提供します。  
また、お客様の業務形態に応じて、「SupportDesk ピックアップ&デリバリサービス」や「SupportDeskバック」をご利用ください。

### SupportDesk (月額お支払い型保守サービス)

サービス名称 / 内容	サービス時間帯	対応機種
<ul style="list-style-type: none"> <li>●SupportDesk Product基本サービス</li> <li>●SupportDesk Product基本24サービス</li> </ul> ハードウェアの訪問修理、お客様専用ホームページでの運用支援情報の提供などをおこないます。 ( 定期交換部品費 / 交換作業費を含みます )	<ul style="list-style-type: none"> <li>●SupportDesk Product基本サービス</li> <li>月曜日～金曜日 8:30～19:00</li> <li>( 祝日および12月30日～1月3日をのぞく )</li> <li>●SupportDesk Product基本24サービス</li> <li>24時間365日</li> </ul>	XL-C8360 XL-C7400 XL-C2000 XL-9500 XL-6300 XL-5900G XL-5400G XL-9260 XL-2300 XL-1200E
<ul style="list-style-type: none"> <li>●SupportDesk ピックアップ&amp;デリバリサービス</li> </ul> ハードウェアトラブル時に、引取から修理、お届けまでを一括して提供します。	<ul style="list-style-type: none"> <li>●SupportDesk ピックアップ&amp;デリバリサービス</li> <li>月曜日～金曜日 8:30～19:00</li> <li>( 祝日および12月30日～1月3日をのぞく )</li> </ul>	XL-6300 XL-5900G XL-5400G XL-9260 XL-2300 XL-1200E

印刷枚数に応じて定期的に交換が必要な部品。定着器、ベルトユニットなど。

### SupportDeskバック (一括お支払い型保守サービス) サポートサービスを複数年分(3年/4年/5年)バック化し、製品保証期間分を考慮した特別価格でご提供します。

サービス名称 / 内容	サービス時間帯	対応機種
<ul style="list-style-type: none"> <li>●SupportDeskバック オンサイトリペアプラス</li> </ul> ハードウェアの訪問修理、お客様専用ホームページでの運用支援情報の提供などをおこないます。 ( 定期交換部品費 / 交換作業費を含みます )	<ul style="list-style-type: none"> <li>●SupportDeskバック オンサイトリペアプラス</li> <li>月曜日～金曜日 8:30～19:00</li> <li>( 祝日および12月30日～1月3日をのぞく )</li> </ul>	XL-C7400 XL-C2000 XL-6300 XL-5900G XL-5400G XL-9260
<ul style="list-style-type: none"> <li>●SupportDeskバック オンサイトリペア</li> </ul> ハードウェアの訪問修理、お客様専用ホームページでの運用支援情報の提供などをおこないます。	<ul style="list-style-type: none"> <li>●SupportDeskバック オンサイトリペア</li> <li>月曜日～金曜日 8:30～19:00</li> <li>( 祝日および12月30日～1月3日をのぞく )</li> </ul>	XL-2300 XL-1200E
<ul style="list-style-type: none"> <li>●SupportDeskバック ピックアップ&amp;デリバリ</li> </ul> ハードウェアトラブル時に、引取から修理、お届けまでを一括してご提供します。	<ul style="list-style-type: none"> <li>●SupportDeskバック ピックアップ&amp;デリバリ</li> <li>365日 9:00～19:00</li> </ul>	XL-6300 XL-5900G XL-5400G XL-9260 XL-2300 XL-1200E

SupportDeskサービスに関する詳細は富士通公開ホームページ「製品サポート」のコーナーをご覧ください。  
<http://segroup.fujitsu.com/fs/products/printer/>

## 製品 (標準) 保証

全機種共通:ご購入後、6ヶ月間(引取修理)となります。

## 定期交換部品

本製品には、サービスエンジニアによる交換作業が必要な定期交換部品が含まれています。  
本製品をより長く安定してお使いいただくためには、一定の期間で交換が必要となります。  
定期交換部品料金および部品交換作業費は、SupportDeskサービスのサービス料金に含まれています(ご契約内容によっては有償となりますので、詳細は弊社担当営業または販売パートナーまでお問い合わせください)。なお、SupportDeskサービス未契約のお客様は保証期間の内外を問わず有償となります。  
定期交換部品の交換目安については、下表をご覧ください。この期間と装置寿命はあくまで目安であり、故障しないことや無償修理をお約束するものではありません。  
長時間連続使用など、ご使用状態によっては早期に部品交換が必要となる場合があります。

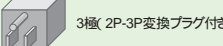

### 主要定期交換部品一覧および交換目安

装置型名	装置寿命	定期交換部品	交換目安		部品料金
			片面印刷時	両面印刷時	
XL-C8360	100万ページ	ホッピングローラ(カセット)	12万ページ	12万枚	1,500円
		ホッピングローラ(MPT)	12万ページ	12万枚	1,500円
		定着器	10万ページ	10万枚	32,000円
		ベルトユニット	10万ページ	10万枚	50,000円
XL-C7400	60万ページ	フュ・ザユニット	10万ページ	10万枚	50,000円
		転写ユニット	10万ページ	10万枚	7,000円
		中間転写ユニット	10万ページ	10万枚	31,000円
		現像器(イエロー)	30万ページ	30万枚	15,800円
		現像器(マゼンタ)	30万ページ	30万枚	15,800円
		現像器(シアン)	30万ページ	30万枚	15,800円
		現像器(ブラック)	30万ページ	30万枚	15,800円
		30万定期交換キット	30万ページ	30万枚	56,100円
		定着器	4.5万ページ	4.5万枚	20,000円
		ベルトユニット	3.3万ページ	3.3万枚	1,650円
XL-9500	200万ページ	定着器	30万ページ	30万枚	44,000円
		定期交換キットA	6万ページ	6万枚	5,600円
		定期交換キットB	30万ページ	30万枚	26,000円
		定期交換キットC	30万ページ	30万枚	31,000円
XL-6300	100万ページ	定着器	10万ページ	10万枚	17,000円
		定着器	10万ページ	10万枚	17,000円
XL-5900G/5400G	60万ページ	定着器	10万ページ	10万枚	17,000円
		定着器	10万ページ	10万枚	17,000円
XL-9260	30万ページ	定着器	10万ページ	10万枚	17,000円
		設定なし	-	-	-
XL-2300	18万ページ	設定なし	-	-	-
		設定なし	-	-	-
XL-1200E	3万ページ	設定なし	-	-	-
		設定なし	-	-	-

交換時期の目安は、機種や使用頻度、温度条件、お使いの用紙などにより異なります。温湿度条件の上限、下限付近での使用や、推奨用紙以外の用紙のご使用では、早期の交換が必要となります。温湿度条件の上限、下限付近での使用や、推奨用紙以外の用紙のご使用では、早期の交換が必要となります。また、A4サイズ以上の用紙を使用する場合も早期の交換が必要となります。  
片面印刷は1枚1ページ、両面印刷時は1枚2ページの換算になります。

- 本製品は、24時間以上の連続使用を前提とした設計にはなっていません。
- 定期交換部品、補修用性能部品(保守部品)の保有期間は、プリンタ本体の製造終了後5年間です。

## 仕様

機種名 製品写真	カラー				
	A3	A4			
	XL-C8360	XL-C7400	XL-C2000		
印刷方式	LEDアレイ+電子写真プロセス(1成分)	半導体レーザー+電子写真プロセス(2成分)	LEDアレイ+電子写真プロセス(1成分)		
エンジン解像度	600dpi	1200dpi/600dpi	600dpi		
データ処理解像度	600dpi x 1200dpi相当	1200dpi x 1200dpi, 1200dpi x 600dpi, 600dpi x 600dpi	300dpi x 300dpi, 600dpi x 600dpi, 1200dpi x 600dpi		
スレーシング/画質補正技術	-				
印刷速度 <sup>1)</sup>	-				
印刷速度 <sup>1)</sup>	片面印刷	A4	カラー:36枚/分、モノクロ:40枚/分	カラー:24枚/分、モノクロ:24枚/分	カラー:12枚/分、モノクロ:20枚/分
		B4	カラー:22枚/分、モノクロ:24枚/分	カラー:15枚/分、モノクロ:15枚/分	-
		A3	カラー:19枚/分、モノクロ:21枚/分	カラー:13枚/分、モノクロ:13枚/分	-
	両面印刷	不定形	カラー:7枚/分以上、モノクロ:8枚/分以上	3~12枚/分	7.5枚/分
		A4	カラー:35枚/分、モノクロ:39枚/分	カラー:20ページ/分、モノクロ:20ページ/分	カラー:10ページ/分、モノクロ:16ページ/分
		B4	カラー:21枚/分、モノクロ:23枚/分	カラー:8.5ページ/分、モノクロ:8.5ページ/分	-
A3	カラー:18枚/分、モノクロ:20枚/分	カラー:7.8ページ/分、モノクロ:7.8ページ/分	-		
用紙サイズ	A3, B4, A4, B5, A5, A6, レター、リーガル、官製ハガキ、ユーザー定義サイズ(紙幅100~328mm,長さ148~1200mm) <sup>2)</sup>	A3, B4, A4, B5, A5, レター、リーガル、官製ハガキ、ユーザー定義サイズ(紙幅182~297mm,長さ98.4~420mm) <sup>2)</sup> 、ユーザ定義サイズ(紙幅297 x 457.3~1200mm固定:専用紙) <sup>2)</sup>	A4, A5, A6, B5, レター、リーガル、封筒、官製ハガキ、往復ハガキ、ユーザー定義サイズ(紙幅64~148mm,長さ148~1200mm) <sup>2)</sup>		
給紙容量(64g/m <sup>2</sup> )	給紙カセット 550枚 x 1段(A3~A6, レター、リーガル、官製ハガキ:200枚)	560枚 x 1段(A3~A5, レター、リーガル)	350枚 x 1段(A4~A6, レター、リーガル)		
給紙トレイ	250枚(A3~A6, レター、リーガル、ユーザー定義サイズ、長尺紙、官製ハガキ:100枚)	180枚(A3~A5, レター、リーガル、ユーザー定義サイズ、長尺紙、官製ハガキ:30枚)	120枚(A4~A6, レター、リーガル、ユーザー定義サイズ、往復ハガキ、官製ハガキ:40枚、封筒/葉袋:10枚)		
オプション給紙	拡張給紙ユニット-A:550枚(A3~A6, レター、リーガル) 拡張給紙ユニット-B:550+550+550枚(A3~A6, レター、リーガル)	拡張給紙ユニット-A <sup>3)</sup> :560枚カセット給紙(A3~B5, レター、リーガル) x 1 または 拡張給紙ユニット-B <sup>3)</sup> :560枚カセット給紙(A3~B5, レター、リーガル) x 3 合計3段	拡張給紙ユニット:650枚カセット給紙(A4~A5, レター、リーガル) x 1		
最大給紙枚数	3000枚	2420枚	1120枚		
用紙種類	給紙カセット:普通紙/再生紙(64~216g/m <sup>2</sup> )、OHPフィルム(乾式PPC用)、官製ハガキ、光沢紙(乾式PPC用) <sup>19)</sup> 給紙トレイ:普通紙/再生紙(64~268g/m <sup>2</sup> )、OHPフィルム(乾式PPC用)封筒、官製ハガキ、ラベル紙(乾式PPC用)光沢紙(乾式PPC用)長尺紙 拡張給紙ユニット:普通紙/再生紙(64~216g/m <sup>2</sup> )	給紙カセット:普通紙/再生紙(64~216g/m <sup>2</sup> )、給紙トレイ:普通紙/再生紙(64~216g/m <sup>2</sup> )、厚紙(106~169g/m <sup>2</sup> )、官製ハガキ、OHPフィルム(乾式PPC用)、ラベル紙(乾式PPC用)、長尺紙、封筒	給紙カセット:普通紙/再生紙(64~105g/m <sup>2</sup> )、葉袋 <sup>5)</sup> 給紙トレイ:普通紙/再生紙(64~105g/m <sup>2</sup> )、厚紙(65~120g/m <sup>2</sup> )、OHPシート、官製ハガキ、ラベル紙(乾式PPC用)封筒(64~200g/m <sup>2</sup> )葉袋 <sup>5)</sup>		
排紙方式(64g/m <sup>2</sup> )	フェースダウン:500枚、フェースアップ:250枚	フェースダウン:500枚	フェースダウン:250枚、フェースアップ:100枚		
両面印刷	オプション(XL-DUPCB必須)	オプション(XL-DUPCA必須) <sup>6)</sup>	オプションの両面ユニットと、64MB以上の増設メモリが必要		
対応プリンタシリーズ	A3, B4, A4, B5, A5, レター、リーガル、ユーザー定義、長さ458mmまで	A3, B4, A4, B5, A5, レター、リーガル	A4, B5, A5, レター、リーガル		
搭載フォント	平成明朝体W3、平成角ゴシックW5、p平成明朝、p平成ゴシック、欧文90書体	平成明朝体W3、平成角ゴシックW5、欧文15書体	平成明朝体W3、平成角ゴシックW5、p平成明朝、p平成ゴシック、欧文80書体		
対応ネットワーク	TCP/IP(Windows®98/Me/2000/XP、WindowsNT®4.0、Windows Server™2003) SNMP(MIB-、プリンタMIB)、IPP、HTTP	TCP/IP(Windows®98/Me/2000/XP、WindowsNT®4.0、Windows Server™2003) SNMP(MIB-、プリンタMIB)、HTTP	TCP/IP(Windows®98/Me/2000/XP、WindowsNT®4.0、Windows Server™2003) SNMP(MIB-、プリンタMIB)、HTTP		
インターフェース	IEEE1284準拠双方向パラレルインターフェース/USB2.0/LANインターフェース(100BASE-TX/10BASE-T共用)	IEEE1284準拠双方向パラレルインターフェース/USB1.1/USB2.0(オプション) LANインターフェース(100BASE-TX/10BASE-T共用)	IEEE1284準拠双方向パラレルインターフェース、USB2.0/LANインターフェース(100BASE-TX/10BASE-T共用)		
搭載CPU	RISCチップ:PowerPC750FX(720MHz)相当	RISCチップ:PowerPC603e(250MHz)	RISCチップ:PowerPC750(400MHz)相当		
内蔵メモリ	128MB(最大640MBまで増設可能)	64MB(最大320MBまで増設可能)	64MB/256MB		
オプションメモリ	256MB	256MB	64MB/256MB		
使用環境条件(保証条件) <sup>7)</sup>	温度:10~32℃、湿度:20%~80%RH(結露しないこと) <sup>20)</sup>	温度:10~32℃、湿度:15%~85%RH(結露しないこと) <sup>8)</sup>	温度:10~32℃、湿度:20%~80%RH(結露しないこと)		
電源	AC100V±10%				
消費電力	最大 1500W パワーセーブ時 22W以下	999W 4W以下	850W 30W以下		
ファーストプリントタイム <sup>9)</sup>	カラー:10秒以下、モノクロ:9秒以下	カラー:12秒以下、モノクロ:10秒以下	カラー:14秒以下、モノクロ:9秒以下		
ウォームアップタイム(電源投入時) <sup>10)</sup>	85秒以内	35秒以下	95秒以下		
稼働音	稼働時:標準 55dBA以下 待機時 42dBA以下	51dBA(A) 25dBA(A)	54dBA(A) 40dBA(A)		
外形寸法(W x D x H)mm (オプション込みの寸法は各機種の寸法図を参照下さい。)	654 x 623 x 471 (本体のみ:給紙トレイ、フェースアップ/レイ折り畳み時)	678 x 631 x 473 (本体のみ:給紙トレイ折り畳み時)	425 x 561 x 345 (本体のみ:給紙トレイ、フェースアップ/レイ折り畳み時)		
質量	約76Kg(消耗品含む)	約59.4Kg(消耗品含む)	約20.4Kg(消耗品含まず)		
装置寿命 <sup>11)</sup>	5年 <sup>12)</sup> または100万ページ <sup>13)</sup> <sup>18)</sup>	5年 <sup>12)</sup> または60万ページ <sup>13)</sup> <sup>18)</sup>	5年 <sup>12)</sup> または42万ページ <sup>13)</sup> <sup>14)</sup>		
添付品	電源コード、ドラムカートリッジ、トナーカートリッジ <sup>15)</sup> 、 附トナーボックス、A3ユニバーサルカセット、 プリンタユーティリティ(CD-ROM)、取扱説明書、保証書、 用紙について、設置ガイド、クイックガイド	電源コード、ドラムカートリッジ、トナーカートリッジ <sup>16)</sup> 、 A3ユニバーサルカセット、プリンタソフトウェア CD-ROM ) 取扱説明書、保証書、用紙について、設置ガイド、 ワンポイントガイド(ご利用&メンテナンス)	電源コード、ドラムカートリッジ、トナーカートリッジ <sup>17)</sup> 、 A4ユニバーサルカセット、 プリンタソフトウェア(CD-ROM)、取扱説明書、 保証書、クイックガイド、用紙について、設置ガイド		
電源プラグ形状 (交換プラグ未接続時)	 3種 2P-3P変換プラグ付き	 2種			

1:同一原稿を連続印刷した場合、厚紙やOHPシート、封筒、不定形、官製ハガキ等の特殊用紙への印刷の場合は、印刷速度が遅くなります。  
2:給紙方法は給紙トレイからのみ。  
3:拡張給紙ユニット-Aと拡張給紙ユニット-Bの同時装着はできません。  
4:使用される紙種、使用環境により印刷品質や用紙走行性に差異が生じる場合がありますので、事前に試し印刷で支障が無いことを確認してください。  
5:A4/A5/B5のみ。  
6:両面印刷時はオプションのプリンタRAMモジュール256MBの増設が必要です。  
7:高温、高湿度環境では画質、動作等に影響する場合があります。保証外となります。  
8:XL-C7400の推奨環境は、温度:15~25℃、湿度:30~65%RHです。推奨環境外(高温多湿)において、印字がずれる場合があります。  
9:そのときは、推奨環境内に1時間ほどおいてからご使用ください。やむを得ず推奨環境外でご使用になる場合、除湿効果のある機内ヒータ、デヒュームヒータ(有償)をご用意いたします。詳しくは、弊社サービスマンにお問い合わせください。  
10:給紙開始から排紙終了までの時間、原稿、印刷品質等により異なります。(A3機の場合は「A4サイズ機」と、A4機の場合は「A4サイズ機」と)  
11:プリンタの使用環境によっては、記載の時間がかる場合があります。  
12:ご使用の頻度や用紙、温湿度環境により、装置寿命が大幅に短くなる場合があります。記載の内容は目安であり、保証するものではありません。保証書による保証期間は、ご購入後6ヶ月間(引取修理)です。また、本製品には装置寿命内にサービスマンによる交換作業が必要な定期交換部品が含まれています。  
13:電源投入時間が6時間以内(200時間/月)の場合、電源投入時間が長い場合は、装置寿命が短くなります。(5年間の動作を保証するものではありません。)

13:A3対応機種についてはA4サイズ機送り、A4対応機種についてはA4サイズ機送りの場合、長い用紙をご使用の場合は、装置寿命までに印刷できるページ数が減少します。また、カラープリンタの印刷枚数の目安は、カラー-モノクロ印刷が同等の場合であり、カラー印刷が多いと装置寿命までに印刷できるページ数が減少します。  
14:1回の印刷でA4用紙を3ページ印刷した場合。  
15:各色約5,000ページ印刷可能。(A4、印刷率各色5%)  
16:各色約6,000ページ印刷可能。(A4、印刷率各色5%)  
17:添付品は、スターターナーです。約1,500ページ印刷可能。(A4、画像濃縮率5%)  
18:1回の印刷でプリンタサイズ機送り3ページ印刷した場合、日間4,000ページ(連続印刷時)または日間1,000ページ(間欠印刷時)を超えて使用した場合は印刷品質が低下することがあります。ただし、本ホームページでの継続使用は故障の原因となります。月間6,000ページ程度までの使用が安定した品質を維持できる目安です。なお、ページ数はあくまでも目安であり、動作を保証するものではありません。  
19:必ず指定の特殊用紙をご使用ください。指定以外の用紙をご使用された場合は、色ズレ、紙づまりなどの問題が発生する場合があります。  
20:推奨環境は、温度:17~27℃、湿度:50~70%RHです。

■仕様

		モノクロ					A4		
		XL-9500	XL-6300	A3 XL-5900G	XL-5400G	XL-9260	XL-2300	XL-1200E	
機種名									
製品写真									
印刷方式		半導体レーザー + 電子写真プロセス (2成分)			半導体レーザー + 電子写真プロセス (1成分)		LEDアレイ + 電子写真プロセス		
エンジン解像度		1200dpi×600dpi			1200dpi/600dpi		600dpi		
データ処理解像度		2400dpi相当×600dpi(1200dpi相当) 1200dpi×1200dpi, 600dpi×600dpi, 300dpi×300dpi			2400dpi相当×600dpi(1200dpi相当) 600dpi×600dpi, 300dpi×300dpi		600×1200dpi(1200dpi相当) 600dpi×600dpi, 300dpi×300dpi		
スムージング/画質補正技術		SuperFEIT(Fujitsu Enhanced Image Technology)							
印刷速度 <sup>1)</sup>	片面印刷	A4	50枚/分	40枚/分	30.6枚/分	25.4枚/分	26.4枚/分	22枚/分	8枚/分
		B4	33枚/分	23枚/分	19.5枚/分	17.1枚/分	16.8枚/分	-	-
		A3	28枚/分	20枚/分	17.4枚/分	15.6枚/分	14.5枚/分	-	-
	両面印刷	不定形	14~50枚/分	3.8~6.3枚/分	1.7~29.7枚/分	1.7~24.7枚/分	3.5~25.8枚/分	22枚/分	8枚/分
		A4	50ページ/分 <sup>19)</sup>	30.5ページ/分	21.4ページ/分	17.8ページ/分	-	-	-
		B4	20ページ/分	16ページ/分	13.6ページ/分	12.0ページ/分	-	-	-
A3	18ページ/分	14.5ページ/分	12.2ページ/分	10.9ページ/分	-	-	-		
用紙サイズ		A3, B4, A4, B5, A5, レター, リーガル, 官製ハガキ, ユーザー定義サイズ(給紙トレイ:幅99mm - 297mm,長さ98 - 432mm) <sup>2)</sup> , ユーザー定義サイズ(給紙カセット:幅140mm - 297mm,長さ182 - 432mm)	A3, B4, A4, B5, A5, レター, リーガル, ハガキ, ユーザー定義サイズ(幅100 - 297mm, 長さ148 - 420mm) <sup>3)</sup> , 長尺紙(幅297mm固定,長さ420.1 - 900mm) <sup>3)</sup>	A3, B4, A4, B5, A5, レター, リーガル, ハガキ, ユーザー定義サイズ(幅100 - 297mm, 長さ148 - 420mm) <sup>3)</sup> , 長尺紙(幅297mm固定,長さ420.1 - 900mm) <sup>3)</sup>	A3, B4, A4, B5, A5, レター, リーガル, ハガキ, ユーザー定義サイズ(幅100 - 297mm, 長さ148 - 420mm) <sup>3)</sup> , 長尺紙(幅297mm固定,長さ420.1 - 900mm) <sup>3)</sup>	A3, B4, A4, B5, A5, レター, リーガル, ハガキ, ユーザー定義サイズ(幅100 - 297mm, 長さ148 - 420mm) <sup>3)</sup> , 長尺紙(幅297mm固定,長さ420.1 - 900mm) <sup>3)</sup>	A4, B5, A5, A6, レター, 官製ハガキ, 往復ハガキ, ユーザー定義サイズ(幅90 - 215.9mm, 長さ148 - 297mm)	A4, B5, A5, A6, レター, 官製ハガキ, ユーザー定義サイズ(幅90 - 215.9mm, 長さ148 - 297mm)	
給紙容量 (64g/m <sup>2</sup> )	給紙カセット	550枚×2段(A3 - A5, レター, リーガル, ユーザー定義サイズ)	500枚×1段(A3 - A5, レター, リーガル)	150枚×1段(A3 - 官製ハガキ) 250枚×1段(A3 - A5, レター, リーガル, ユーザー定義サイズ)	250枚×1段(A3 - A5, レター, リーガル)	250枚×1段(A3 - A5, レター, リーガル)	250枚×1段(A4 - A6, レター, ユーザー定義サイズ)	-	
	給紙トレイ	100枚(A3 - A5, レター, リーガル, ユーザー定義サイズ, 官製ハガキ)	200枚(A3 - A5, レター, リーガル, 長尺紙 ユーザー定義サイズ, 官製ハガキ:75枚)	100枚(オプション) (A3 - A5, レター, リーガル, 長尺紙, ユーザー定義サイズ, 官製ハガキ:50枚)	100枚(オプション) (A3 - A5, レター, リーガル, 長尺紙, ユーザー定義サイズ, 官製ハガキ:50枚)	200枚(A3 - A5, レター, リーガル, 長尺紙 ユーザー定義サイズ, 官製ハガキ:75枚)	1枚(A4 - A6, レター, 官製ハガキ, 往復ハガキ, ユーザー定義サイズ)	用紙フィード100枚(A4 - A5, レター) 手差し, 1枚(A4 - A6, レター, 官製ハガキ, 往復ハガキ, ユーザー定義サイズ)	
	オプション給紙	拡張給紙ユニット-A:550+550枚(A3 - A5, レター, リーガル) または 拡張給紙ユニット-B:1000+1300枚(A4, B5, レター)	拡張給紙ユニット:500枚カセット給紙(A3 - A5, レター, リーガル)×1 拡張給紙ユニット-A4:500枚カセット給紙(A4 - A5)×1 大容量給紙ユニット:2000枚トレイ給紙(A4, レター)×1 最大2個増設可能	拡張給紙ユニット-A:250枚カセット給紙( A3 - A5, レター, リーガル)×1 拡張給紙ユニット-B:550枚カセット給紙( A3 - A5, レター, リーガル)×1 (混在可)	拡張給紙ユニット-A:250枚カセット給紙( A3 - A5, レター, リーガル)×1 拡張給紙ユニット-B:550枚カセット給紙( A3 - A5, レター, リーガル)×1 (混在可)	拡張給紙ユニット-A:250枚カセット給紙( A3 - A5, レター, リーガル)×1 拡張給紙ユニット-B:500枚カセット給紙( A4)×1 最大2個増設可能(混在可)	拡張給紙ユニット:500枚カセット給紙( A4 - A5, レター, ユーザー定義サイズ)×1 給紙トレイ:100枚(A4 - A6, レター, 官製ハガキ, 往復ハガキ, ユーザー定義サイズ)×1 各1個増設可能(同時搭載可)	-	
	最大給紙枚数	3500枚	3200枚	1500枚	1450枚	1450枚	850枚	100枚	
用紙種類		給紙カセット:普通紙/再生紙(60~105g/m <sup>2</sup> ), 厚紙(106~215g/m <sup>2</sup> ) <sup>5)</sup> , OHPフィルム(乾式PPC用) <sup>5)</sup> , ラベル紙(乾式PPC用) <sup>5)</sup> 給紙トレイ:普通紙/再生紙(60~105g/m <sup>2</sup> ), 厚紙(106~215g/m <sup>2</sup> ), OHPフィルム(乾式PPC用), 官製ハガキ, ラベル紙(乾式PPC用) 拡張給紙ユニット:普通紙/再生紙(60~105g/m <sup>2</sup> )	給紙カセット:普通紙/再生紙(60~90g/m <sup>2</sup> ) 給紙トレイ:普通紙/再生紙(60~90g/m <sup>2</sup> ), 厚紙(91~135g/m <sup>2</sup> ), 官製ハガキ, OHPフィルム(乾式PPC用), ラベル紙(乾式PPC用), 長尺紙	MPカセット:普通紙/再生紙(60~90g/m <sup>2</sup> ), OHPフィルム(乾式PPC用), 給紙カセット:普通紙/再生紙(60~90g/m <sup>2</sup> ), 給紙トレイ(オプション):普通紙/再生紙(60~90g/m <sup>2</sup> ), OHPフィルム(乾式PPC用), ラベル紙	厚紙(91~135g/m <sup>2</sup> ), 官製ハガキ, ラベル紙(乾式PPC用) 厚紙(91~135g/m <sup>2</sup> ), 官製ハガキ, 厚紙(91~135g/m <sup>2</sup> ), 官製ハガキ, (乾式PPC用), 長尺紙	給紙カセット:普通紙/再生紙(60~90g/m <sup>2</sup> ) 給紙トレイ:普通紙/再生紙(60~90g/m <sup>2</sup> ), 厚紙(91~135g/m <sup>2</sup> ), 官製ハガキ, OHPフィルム(乾式PPC用), ラベル紙(乾式PPC用), 長尺紙	給紙カセット:普通紙/再生紙(64~87g/m <sup>2</sup> ) 給紙トレイ:普通紙/再生紙(64~87g/m <sup>2</sup> ), 厚紙(88~105g/m <sup>2</sup> ), 官製ハガキ, OHPフィルム(乾式PPC用), ラベル紙(乾式PPC用)	給紙トレイ:普通紙/再生紙(64~105g/m <sup>2</sup> ) 手差し:普通紙/再生紙(64~105g/m <sup>2</sup> ), 厚紙(88~105g/m <sup>2</sup> ), 官製ハガキ, OHPフィルム(乾式PPC用), ラベル紙(乾式PPC用)	
排紙方式(64g/m <sup>2</sup> )		フェースダウン:500枚 <sup>4)</sup> , トロットレイ(オプション):500枚, スタックトレイ(オプション):3000枚(A4サイズ以下の同一原稿時) [ノッチ, ステابل機能あり] 最大3800枚	フェースダウン:500枚	フェースダウン:250枚	フェースダウン:250枚	フェースダウン:150枚	フェースアップ:50枚	フェースアップ:30枚	
両面印刷		標準搭載	オプション(XL-DUPT1必須)	オプション(XL-DUPW1必須)	-	-	-	-	
対応用紙サイズ		A3, B4, A4, B5, A5, レター, リーガル							
対応プリンタシーケンス		XLプリンタライバ(Windows®98/Me/2000/XP, WindowsNT®4.0, Windows Server™2003)ESC/P					XLプリンタライバ (Windows®98/Me/2000/XP, WindowsNT®4.0)		
搭載フォント		明朝体, ゴシック体, 欧文2書体(ESC/P) 使用時のみ有効					-		
対応ネットワーク		TCP/IP(Windows®98/Me/2000/XP, WindowsNT®4.0, Windows Server™2003) SNMP(MIB-, プリントMIB), IPP, HTTP					-		
インターフェース		IEEE1284準拠双方向パラレルインターフェース/LANインターフェース(100BASE-TX/10BASE-T共用)USB1.1/USB2.0			(XL-6300はUSB2.0未対応)		IEEE1284準拠双方向パラレルインターフェース, USB2.0 LANインターフェース(オプション)		IEEE1284準拠双方向パラレルインターフェース, USB1.1
搭載CPU		RISCチップ:PowerPC405GP(200MHz)							
内蔵メモリ		64MB(最大320MBまで増設可能)	32MB(最大160MBまで増設可能)	64MB(最大320MBまで増設可能)	256MB	64MB(最大320MBまで増設可能)	16MB	2MB	
オプションメモリ		256MB	64/128MB	256MB	256MB	256MB	-	-	
使用環境条件(保証条件) <sup>7)</sup>		温度:10 - 32、湿度:15% - 85%RH (結露しないこと)					温度:10 - 32、湿度:20% - 80%RH(結露しないこと)		
電源		AC100V±10%							
消費電力	最大	1300W	1100W	1100W	900W	700W	450W		
	パワーセーブ時	24W以下(30分以降は6.5W)	25W(30分以降は15W)	20W(5分以降は10W)	16W(5分以降は10W) <sup>8)</sup>	10W以下	5W		
ファーストプリントタイム <sup>9)</sup>		3.9秒以下	4.8秒以下	5.2秒以下	5.5秒以下 (MPカセットから給紙の場合)	6.2秒以下	13秒以下		
ウォームアップタイム(電源投入時) <sup>10)</sup>		45秒以下	40秒以下	12秒以下	27秒以下	35秒以下	40秒以下		
稼働音	稼働時:標準	54dB(A)以下	54dB(A)	53dB(A)	53dB(A)	50.5dB(A)	50dB(A)		
	待機時	29dB(A)以下	34dB(A)	34dB(A)	29dB(A)	36dB(A)	38dB(A)		
外形寸法(W×D×H)mm		640×520×577 (本体のみ:給紙トレイ折り畳み時)	490×460×395(本体のみ)	505×376(592)×324 (本体のみ) <sup>11)</sup>	459×430(608)×310(本体のみ) <sup>11)</sup>	355×395×200(本体のみ)	324×201×171(本体のみ)		
質量		約48.3kg(消耗品含む)	約25Kg(消耗品含まず)	約19.5Kg(消耗品含まず)	約19.2Kg(消耗品含まず)	約9Kg(消耗品含まず)	約4.2Kg(消耗品含まず)		
装置寿命 <sup>12)</sup>		5年 <sup>13)</sup> または200万ページ <sup>14)</sup>	5年 <sup>13)</sup> または100万ページ <sup>14)</sup>	5年 <sup>13)</sup> または60万ページ <sup>14)</sup>	5年 <sup>13)</sup> または30万ページ <sup>14)</sup>	5年 <sup>13)</sup> または18万ページ <sup>14)</sup>	5年 <sup>13)</sup> または3万ページ <sup>14)</sup>		
添付品		電源コード, ドラムカートリッジ, トナーカートリッジ, プリンタユーティリティ(CD-ROM), 取扱説明書, 保証書, 用紙について, 設置ガイド, 用紙サイズラベル, 電源コード固定金具	電源コード, プロセカセット <sup>15)</sup> , A3ユニバーサルカセット <sup>16)</sup> , MPカセット(150枚)XL-5900G/XL5400Gのみ	プリンタユーティリティ(CD-ROM), 取扱説明書, 保証書, 用紙について, 設置ガイド, 用紙サイズラベル	電源コード, プロセカセット <sup>17)</sup> , トナーカートリッジ <sup>17)</sup> , A4ユニバーサルカセット, プリンタライバ(CD-ROM), 取扱説明書, 保証書, 設置ガイド	電源コード, プロセカセット <sup>18)</sup> , トナーカートリッジ <sup>18)</sup> , プリンタライバ(CD-ROM), ハガキガイド, 取扱説明書, 保証書			
電源プラグ形状 (変換プラグ未接続時)		2種	3種(2P-3P変換プラグ付き)		2種				

1:同一原稿を連続印刷した場合、厚紙やOHPシート、不定形、官製ハガキ等の特殊用紙への印刷の場合は、印刷速度が遅くなります。  
(XL-5900G/5400G/9260では、過熱防止のため、連続印刷中に印刷速度が低下する場合があります。また、装置の状態により最大±0.3枚/分の差が発生します。また、XL-6300では、1200dpiでの印刷速度は半分となります。)  
2:幅が140mm未満の場合は、80g/m<sup>2</sup>以上の用紙の使用をお勧めします。  
80g/m<sup>2</sup>未満の用紙を使用した場合には、排出不良となる場合があります。  
3:A4, B5, A5, レター、官製ハガキは横送りです。長尺紙に印刷する場合は下端余白を充分にとつて(10mm以上)印刷してください。  
全領域(全長)に印刷すると印刷内容の下端が欠ける場合があります。  
4:使用される紙種、使用環境により印刷品質や用紙走行性に差異が生じる場合がありますので、事前に試し印刷で支障がないことを確認してください。

5:カセット2のみ。  
6:フィニッシャーを接続した場合は300枚。  
7:高温、高湿環境では画質、動作等に影響する場合があります。保証外となります。  
8:パワーセーブに入ってから5分間は、16W、5分以降は10Wとなります。  
9:給紙開始から排紙終了までの時間。原稿、印刷品質等により異なります。  
(A3横の場合は「A4サイズ横送り」、A4横の場合は「A4サイズ縦送り」)  
10:プリンタの使用環境によっては、記載より時間がかる場合があります。  
11:A4以下(A4, B5, A5, レター)の用紙使用時のみ。

12:ご使用の頻度や用紙、温湿度環境により、装置寿命が大幅に短くなる場合があります。記載の内容は目安であり、保証するものではありません。保証書による保証期間は、ご購入後6ヶ月間(引取修理)です。また、本製品には装置寿命内にサービスマンによる交換作業が必要な定期交換部品が含まれていません。  
13:電源投入時間が8時間/日(200時間/月)の場合、電源投入時間が長い場合は、装置寿命が短くなります。  
(5年の動作を保証するものではありません。)  
14:A3対応機種についてはA4サイズ横送り、A4対応機種についてはA4サイズ縦送りの場合、長い用紙をご使用の場合は、装置寿命までに印刷できるページ数が減少します。

15:約6,000ページ印刷可能(A4, 印字率5%)  
16:XL-5900G/5400G/9260は250枚、XL-6300は500枚。  
17:プロセカセットリッジは約25,000ページ、トナーカートリッジは約2,500ページ印刷可能。(A4, 印刷率5%)  
18:プロセカセットリッジは約10,000ページ、トナーカートリッジは約1,500ページ印刷可能。(A4, 印刷率5%)  
19:フィニッシャーを取り付けた状態で、フェイスアウトレイへの排出指定で両面印刷を行うと、印刷速度が低下する場合があります。

20:約6,000ページ印刷可能(A4, 印字率5%)  
21:XL-5900G/5400G/9260は250枚、XL-6300は500枚。  
22:プロセカセットリッジは約25,000ページ、トナーカートリッジは約2,500ページ印刷可能。(A4, 印刷率5%)  
23:プロセカセットリッジは約10,000ページ、トナーカートリッジは約1,500ページ印刷可能。(A4, 印刷率5%)  
24:フィニッシャーを取り付けた状態で、フェイスアウトレイへの排出指定で両面印刷を行うと、印刷速度が低下する場合があります。