

環境対策やコスト管理に貢献する機能・サービスを提供。

エネルギー省プログラムに適合

プリンタ待機時は、大幅な省電力、省コスト化が図れます。また、FMPRシリーズは、全商品が国際エネルギー省プログラム規格に適合する省エネルギー設計です。



グリーン購入法

2001年4月から施行のグリーン購入法(国等による環境物品等の調達に関する法律)に基づく調達の基本方針(判断の基準)に適合した製品です。

梱包箱やマニュアルに再生紙を使用

地球資源保護のため、梱包箱・マニュアルにも再生紙を使用しています。

有償サポートサービス「SupportDesk」 ※本サービスは法人のお客様向けの有償サービスです。

オフィスプリンタのトラブルによる業務への影響を最小限に抑えるために、保守・運用支援サービス「SupportDesk Standard」をご提供します。

SupportDesk Standard (月額お支払い型保守サービス)

サービス内容	サービス時間帯/対応窓口	対象機種
<ul style="list-style-type: none"> ハードウェアの当日*1訪問修理をおこないます。 お客様専用ホームページにて過去のお問い合わせ事例や対応履歴など運用に役立つ情報を提供します。 定期点検の実施やサービス時間帯の拡張など、お客様システムの運用に合わせたサービスのご提供が可能です。 サービス料金は、お客様システムの構成により異なりますので、別途、お見積もりさせていただきます。弊社担当営業または販売パートナーまで、お問い合わせください。また料金には定期交換部品費**2/交換作業費が含まれます。(消耗品などは別途有償です。) サービス料金のお支払い方法は月額払いです。 	<p>【サービス時間帯】 月曜日～金曜日 8:30～19:00**3 (祝日および12月30日～1月3日を除く)、または24時間365日</p> <p>【対応窓口】 富士通サポートセンター (OSC)**4</p>	<p>FMPR5610G FMPR5410G FMPR5300 FMPR5310EG FMPR5110G FMPR5010 FMPR-671B FMPR3000G FMPR2000G</p>

*1:ハードウェア障害を重大障害と富士通が判断した場合、当日対応します。ただし、サービス時間帯終了4時間前までに電話で受け付けた場合に限ります。
交通事情/天候/対象機種の設置地域などにより、サービスエンジニアが当日に訪問できない場合もありますので、ご了承ください。
**2:印刷枚数に応じて定期的に交換が必要な部品、定着器、ベルトユニットなど。
**3:この時間帯をコアタイムとして、お客様のご要望に応じた追加時間帯の選択が可能です。
**4:One-stop Solution Center (SupportDesk Standardご契約のお客様専用の総合サポートセンター)

SupportDeskサービスに関する詳細は富士通公開ホームページ「製品サポート」のコーナーをご覧ください。
<http://segroup.fujitsu.com/fs/products/fmprprinter/>

純正リボンカセットをおすすめします。

富士通プリンタは、純正のリボンカセット使用時に最高の性能が得られるように設計されています。純正品以外のものをご使用になりますと、インクリボンがからまったり、印字ヘッドが傷んだりする原因となり、印刷品質が低下するなど、本来の性能が発揮できない場合があります。純正品以外のリボンカセットご使用に起因する装置故障への対応につきましては、保守契約または保証期間内であっても有償となりますので、ご注意ください。

すべてをグリーンにします 富士通は、省資源・省エネ・リサイクルなど、製品のライフサイクル全体で環境に配慮しています。

●本カタログに記載の製品価格には消費税は含まれておりません。また導入および修理に当たっての配送、設置、インストール、操作指導に要する料金および廃却に伴う費用などは含まれておりません。●プリンタ本体は日本国内仕様であり、海外での保守サービスおよび技術サポートは行っておりません。なお、お客様の責任において海外に持ち出される場合は輸出許可証が必要となる場合がありますのでご注意ください。●本製品の保守部品の最低保有期間は製造終了後5年です。●誤操作の故障による損害などの責任を当社では一切負いかねます。●本カタログのプリンタにはプリンタケーブルは付属していません。別途ご購入ください。●本製品(本体)の保証期間は6か月です。●本カタログに記載された製品は、日本国内仕様であり、添付のドライバなどは、各OSの日本語版のみに対応しております。●本カタログの製品の仕様その他は改良などの目的で予告なく変更する場合があります。



安全に関するご注意

●ご使用の際は、マニュアルの「安全上のご注意」をよくお読みのうえ、正しくお使いください。
水、湿気、湯気、ほこり、油煙などの多い場所に設置しないでください。火災、故障、感電などの原因になることがあります。表示された正しい電源・電圧でお使いください。

本カタログに記載の製品についてのお問い合わせ、ご用命は、下記にお申し付けください。

富士通株式会社

◎インターネットで最新の製品情報、ソフトウェアレベルアップ情報などをご覧いただけます。
富士通パソコン情報サイト「FMWORLD.NET」(<http://www.fmworld.net/biz/>)

■このカタログ内容は2007年9月現在のものです。改良のため予告なしに仕様・デザインなどを変更することがあります。■印刷の都合によりカタログの商品写真と実物では色合いが異なる場合があります。
■このカタログには、森林認証紙、大豆インキ、有害な廃液を出さない水なし印刷方式を採用しています。

富士通ドットインパクトプリンタ総合カタログ

水平タイプドットインパクトプリンタ 136桁 FMPR5610G 毎秒180文字	水平タイプ多目的ドットインパクトプリンタ 136桁 FMPR-671B 毎秒100文字
FMPR5410G 毎秒130文字	ラウンドタイプドットインパクトプリンタ 136桁 FMPR3000G 毎秒75文字
FMPR5300 毎秒125文字	ラウンドタイプドットインパクトプリンタ 80桁 FMPR2000G 毎秒75文字 コンパクトタイプ
FMPR5310EG 毎秒125文字	
FMPR5110G 毎秒80文字	
FMPR5010 毎秒67文字	



THE POSSIBILITIES ARE INFINITE

Dot Impact Printer Series



速さ、信頼性に優れたパフォーマンス。
多彩な業務に対応する充実のラインナップ。



コンパクトモデルから、多目的モデルまで
 業務印刷で求められるキーワードが全てここにある。
 富士通ドットインパクトプリンタFMPRシリーズ。

単票印刷にとどまらない、幅広い印刷力。富士通のドットインパクトプリンタFMPRシリーズは、
 業務印刷で求められる速さと信頼性に加え、多彩な印刷ニーズに
 応える高機能を、抜群の使いやすさで実現。
 業務スタイルに合わせたベストな1台をお選びいただけます。



136桁のスタイリッシュモデル登場。
FMPR3000G

水平タイプドットインパクトプリンタ
 136桁

水平タイプ多目的ドットインパクトプリンタ
 136桁

ラウンドタイプドットインパクトプリンタ
 136桁

ラウンドタイプドットインパクトプリンタ
 80桁

	FMPR5610G 希望小売価格 502,000円(税別)	136桁	毎秒 180文字	原本+7枚	単票 セットフリー
	FMPR5410G 希望小売価格 376,000円(税別)	136桁	毎秒 130文字	原本+7枚	単票 セットフリー
	FMPR5300 希望小売価格 334,000円(税別)	136桁	毎秒 125文字	原本+5枚	
	FMPR5310EG 希望小売価格 292,000円(税別)	136桁	毎秒 125文字	原本+5枚	
	FMPR5110G 希望小売価格 208,000円(税別)	136桁	毎秒 80文字	原本+4枚	単票 セットフリー
	FMPR5010 希望小売価格 166,000円(税別)	136桁	毎秒 67文字	原本+4枚	単票 セットフリー
	FMPR-671B 希望小売価格 655,000円(税別)	136桁	毎秒 100文字	原本+4枚	多目的
	FMPR3000G 希望小売価格 107,000円(税別)	136桁	毎秒 75文字	原本+4枚	
	FMPR2000G 希望小売価格 67,000円(税別)	80桁	毎秒 75文字	原本+4枚	

単票印刷からハガキ、ラベル紙まで、 幅広い業務印刷ニーズに使いやすい高機能。

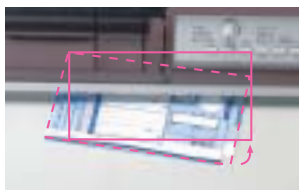


水平タイプドットインパクトプリンタ

セットが簡単な「単票セットフリー」

FMPR5610G FMPR5410G FMPR5110G FMPR5010

単票セット時の用紙傾きを自動補正し、印字位置、用紙厚も自動検知する「単票セットフリー」機構を搭載。印字位置を気にして用紙ガイドに沿わせて毎回セットする手間はもうありません。



単票セットフリー機構

用途に応じた用紙搬送ルート

FMPR5610G FMPR5410G FMPR5300 FMPR5310EG FMPR5110G FMPR5010

プリンタの設置場所に合わせて、フロント/リアの2通りの給紙口が選べるマルチ給紙方式を採用。FMPR5610G/5410G/5310EG/5110G/5010は、オプションのカットシートフィーダを前後に装着でき、最大5通りの給紙方法に対応。単票印刷に関しては前後どちらにでも給紙方向を選択できるので、設置場所に依って柔軟に対応することができます。またFMPR5300は、フロントトラクタユニットを標準装備、オプションのカットシートフィーダまたは2台目のトラクタユニットをリアに装着することで最大4通りの給紙方法を選択可能です。

※FMPR5310EG/5110G/5010は、オプションのトラクタユニットを増設することで、5通りの給紙方法に対応。

用紙給紙方法

<FMPR5300>

- 手差しルート
- カットシートフィーダ装着時 (オプション)
- フロントトラクタユニット

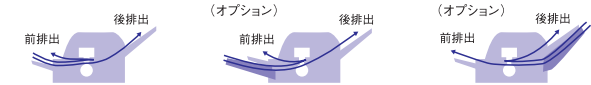


- リアトラクタユニット (オプション)



<FMPR5610G/5410G/5310EG/5110G/5010>

- 手差しルート
- フロントカットシートフィーダ (オプション)
- リアカットシートフィーダ (オプション)



- フロントトラクタユニット
- リアトラクタユニット (オプション)*



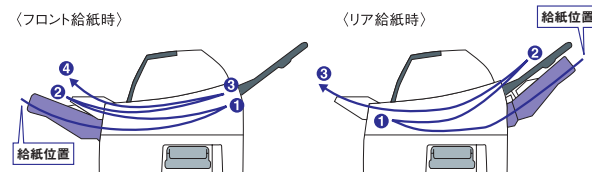
※フロントに装着済みのトラクタユニットをリアに付け替えることも可能です。FMPR5610G/5410Gは、トラクタユニットがフロント/リアに標準装備。

優れた印字精度を実現するサポート機能

FMPR5610G FMPR5410G FMPR5310EG FMPR5110G FMPR5010

カットシートフィーダから吸紙した用紙を一旦手差し口に途中で排出させた後、もう一度吸入する「スイッチバック機能」を搭載。高精度な用紙送りを必要とするプレプリント単票への印刷に最適です。

スイッチバック機能



※上記イメージは前排出の例です。

連続用紙の印刷開始時にも用紙を一旦後退させ、再吸入後、用紙先端、用紙厚さを検出し、改行補正を行なう「精度優先モード」など、印字精度を要求する帳票フォーマットに最適な用紙送り制御を搭載しています。

水平タイプ多目的ドットインパクトプリンタ

バーコード読取/印刷機能

FMPR-671B

バーコード読取/印刷を容易に行える多目的プリンタライブラリを標準添付。

※2次元バーコードには対応しておりません。

両面印刷やフェースダウンスタックが可能

FMPR-671B

オプションの用紙反転ユニットを使用することにより、両面印刷やフェースダウンスタックが可能となり、用紙コスト削減にも貢献します。

ラウンドタイプドットインパクトプリンタ

低稼働音モデル

FMPR3000G FMPR2000G

印字ヘッドピンの最適制御により、シリーズで最も低い稼働音50dB(A)*を実現。

※1P連続用紙に印字する場合。

コンパクト&スタイリッシュ

FMPR2000G

コンパクト設計に加え、斬新かつスタイリッシュなデザインにより従来のドットインパクトプリンタのイメージを一新。

共通

操作性に優れたFMPRユーティリティを標準装備

FMPR5610G FMPR5410G FMPR5110G FMPR5010 FMPR3000G FMPR2000G

用紙なしなどエラー内容/対処方法を通知するFMPRモニター機能、プリンタの給紙口の設定、各種印刷モードの設定をパソコン上で行えるFMPRリモートパネル機能など、より使いやすい操作性を実現しました。

※FMPR2000Gはリモートパネルのみ。



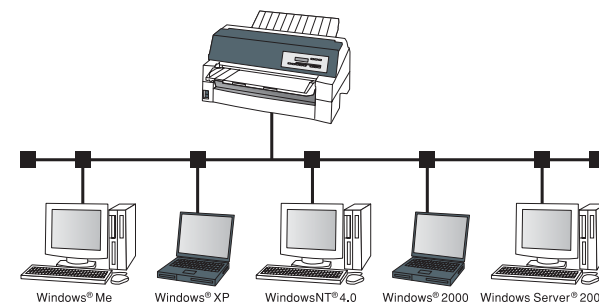
リモートパネル画面

共通

100BASE-TXの高速LANに対応

FMPR5610G FMPR5410G FMPR5310EG FMPR5110G FMPR5010 FMPR3000G

オプションの内蔵LANカードを装着することで、100BASE-TXの高速ネットワークに接続することができます。Windows®98/Me/2000/XP、Windows NT® 4.0、Windows Server® 2003などのネットワーク環境でのプリンタ共用が可能になります。また、Citrix® MetaFrame®環境下での動作確認も随時実施しております。最新のサポート情報は本カタログ裏表紙のURLをご参照ください。



手軽に正確な用紙カットが可能

FMPR5610G FMPR5410G FMPR5310EG FMPR5110G FMPR5010

FMPR-671B FMPR3000G FMPR2000G

印刷終了時に連続用紙のミシン目位置を用紙カット可能位置まで自動的に送り待機します。印刷後の用紙は、常にカット可能な位置にあるため迅速にカットすることができます。

給紙切替もパソコンから制御でき 運用効率を大幅にアップ

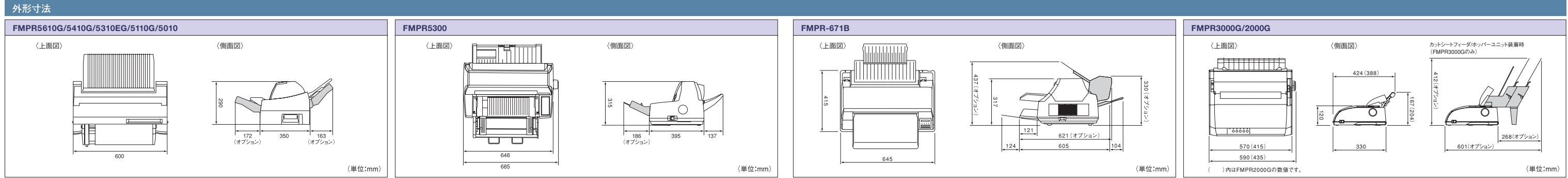
FMPR5610G FMPR5410G FMPR5300 FMPR5310EG FMPR5110G FMPR5010

FMPR-671B

フロントとリアにセットした用紙の切り替えもプリンタドライバを使い、パソコン上の設定で簡単に変更できます。また用紙の厚さに合わせて、印字ヘッドと用紙の間隔を調整する「自動紙圧調整機構」を装備しているため、用紙切り替え時にプリンタ本体を操作することなく、作業効率を大幅にアップできます。

仕 様		FMPR5610G	FMPR5410G	FMPR5300	FMPR5310EG	FMPR5110G	FMPR5010	FMPR-671B	FMPR3000G	FMPR2000G			
型 名		FMPR5610G	FMPR5410G	FMPR5300	FMPR5310EG	FMPR5110G	FMPR5010	FMPR-671B	FMPR3000G	FMPR2000G			
印字方式		ワイヤドットマトリックス											
解 像 度		180dpi											
印字桁数	ANK	136字/行											
	漢字全角	90字/行											
印字速度 ()は、高速モード時※1	ANK 高品位	270字/秒 (540字/秒)	195字/秒 (390字/秒)	187字/秒 (360字/秒)	187字/秒 (374字/秒)	120字/秒 (240字/秒)	100字/秒 (200字/秒)	150字/秒 (300字/秒)	112字/秒 (224字/秒)				
	ANK ドラフト	540字/秒	540字/秒	530字/秒	540字/秒	360字/秒	300字/秒	300字/秒	360字/秒				
	漢字全角	180字/秒 (360字/秒)	130字/秒 (260字/秒)	125字/秒 (240字/秒)	125字/秒 (250字/秒)	80字/秒 (160字/秒)	67字/秒 (134字/秒)	100字/秒 (200字/秒)	75字/秒 (150字/秒)				
改行方向		順方向											
改行間隔		1/6インチ、1/8インチ、n/180インチ											
改行速度		約50ms (1/6インチ改行時)				約60ms (1/6インチ改行時)			約70ms (1/6インチ改行時)		約80ms (1/6インチ改行時)		
用紙送り方式		フリクションフィード方式または、トラクタフィード方式											
給紙経路		手差し(フロント)				手差し(トップ)							
		カットシートフィーダ(フロント※2/リア※2)	カットシートフィーダ(フロント)※3	カットシートフィーダ(フロント※2/リア※2)			ホッパー(A4-55kg/500枚セット可)		カットシートフィーダ※4	—			
用紙規格	単 票	トラクタユニット(フロント/リア標準装備)				トラクタユニット(フロント/リア)※5				トラクタユニット(リア)			
	手差し	幅 55~420mm(セットフリーモード時100~364mm)※7※8 長さ 70~420mm(セットフリーモード時70~364mm) 連量(1枚用紙時) 45kg~135kg※9	幅 90~420mm※8 長さ 70~420mm 連量(1枚用紙時) 45kg~110kg※9	幅 55~420mm※8 長さ 70~420mm 連量(1枚用紙時) 45kg~135kg※9	幅 55~420mm(セットフリーモード時100~364mm)※7※8 長さ 70~420mm 連量(1枚用紙時) 45kg~135kg※9	幅 70~364mm※8 長さ 55~364mm 連量(1枚用紙時) 43kg~180kg※9	幅 100~420mm※8 長さ 76~420mm 連量(1枚用紙時) 45kg~70kg※9	幅 101.6~266.7mm※10 長さ 76~364mm 連量(1枚用紙時) 45kg~70kg※9					
	カットシートフィーダ	幅 100~420mm※8 長さ フロント給紙時70~420mm/リア給紙時100~420mm 連量(1枚用紙時) 45kg~135kg※9	幅 100~364mm※11※8 長さ 100~420mm※11 連量(1枚用紙時) 45kg~110kg※9	幅 100~420mm※8 長さ フロント給紙時70~420mm/リア給紙時100~420mm 連量(1枚用紙時) 45kg~135kg※9	幅 100~420mm※8 長さ フロント給紙時70~420mm/リア給紙時100~420mm 連量(1枚用紙時) 45kg~135kg※9	幅 90~364mm※8 長さ 55~364mm 連量(1枚用紙時) 43kg~180kg※9	幅 182~364mm※8 長さ 182~364mm 連量(1枚用紙時) 55kg~70kg※9	—					
連続用紙	幅 101.6~406.4mm(4~16インチ)※8 長さ 101.6~355.6mm(4~14インチ)[1インチの整数倍] 連量(1枚用紙時) 45kg~70kg※9	幅 101.6~406.4mm(4~16インチ)※8 長さ 76.2~355.6mm(3~14インチ)[1インチの整数倍] 連量(1枚用紙時) 45kg~110kg※9	幅 101.6~406.4mm(4~16インチ)※8 長さ 101.6~355.6mm(4~14インチ)[1インチの整数倍] 連量(1枚用紙時) 45kg~135kg※9	幅 101.6~406.4mm(4~16インチ)※8 長さ 101.6~355.6mm(4~14インチ)[1インチの整数倍] 連量(1枚用紙時) 45kg~70kg※9	幅 101.6~406.4mm(4~16インチ)※8 長さ 101.6mm~(4インチ以上) 連量(1枚用紙時) 55kg~110kg※9	幅 101.6~406.4mm(4~16インチ)※8 長さ 101.6mm~(4インチ以上) 連量(1枚用紙時) 45kg~70kg※9	幅 101.6~406.4mm(4~16インチ)※8 長さ 101.6mm~(4インチ以上) 連量(1枚用紙時) 45kg~70kg※9	幅 101.6~266.7mm(4~10.5インチ)※10 長さ 101.6mm~(4インチ以上) 連量(1枚用紙時) 45kg~70kg※9					
内蔵フォント		明朝、ゴシック、サンセリフ、クーリエ、プレステージ、OCR-A相当、OCR-B相当		明朝、ローマン、サンセリフ、クーリエ、OCR-B相当	明朝、ゴシック、サンセリフ、クーリエ、プレステージ、OCR-A相当、OCR-B相当	明朝、ゴシック、OCR-B相当		明朝、ゴシック、プレステージ、サンセリフ、クーリエ、OCR-A、OCR-B相当					
エミュレーション		FM、ESC/P			ESC/P	FM、ESC/P		FM、APCS、ESC/P		FM、ESC/P			
対応OS	FMVシリーズ、AT互換機※12	Windows® 98/Me/2000/XP、Windows NT® 4.0、Windows Server® 2003、Windows Vista®		Windows® 95/98/Me® 13/2000® 14/XP® 14、Windows NT® 4.0、Windows Server® 2003、Windows Vista®	Windows® 98/Me/2000/XP、Windows NT® 4.0、Windows Server® 2003、Windows Vista®		Windows® 95/98/Me/2000® 14/XP® 14、Windows NT® 4.0、Windows Server® 2003® 14		Windows® 98/Me/2000/XP、Windows NT® 4.0、Windows Server® 2003、Windows Vista®				
	FMRシリーズ※15	日本語MS-DOS®、Windows® 3.1® 16、Windows NT® 3.51® 16		—	—	—	日本語MS-DOS®、Windows® 3.1® 16、Windows NT® 3.51® 16		—	日本語MS-DOS®、Windows® 3.1® 16、Windows NT® 3.51® 16			
複写枚数	通常モード	原本+7枚(用紙厚0.65mm以下)		原本+5枚(用紙厚0.36mm以下)	原本+5枚(用紙厚0.57mm以下)	原本+4枚(用紙厚0.57mm以下)		原本+4枚		原本+4枚(用紙厚0.33mm以下)			
	高複写モード	原本+8枚(用紙厚0.65mm以下)		原本+7枚(用紙厚0.48mm以下)	原本+7枚(用紙厚0.57mm以下)	原本+7枚(用紙厚0.57mm以下)		—		—			
	カットシートフィーダ利用時	原本+4枚(用紙厚0.57mm以下)		原本+5枚(用紙厚0.57mm以下)	原本+4枚(用紙厚0.57mm以下)	原本+4枚(用紙厚0.57mm以下)		原本+4枚		—			
紙厚調整方法		自動(マニュアル設定可能)											
受信バッファ		16KB			64KB		16KB						
インクリボン		カートリッジ式(据置型)				キャリッジ搭載型				キャリッジ搭載型			
インターフェース※17		IEEE1284準拠双方向パラレルインターフェース、LANインターフェース[プリンタLANカードFMPR-LN1G(オプション)が必要]※18、USB1.1インターフェース		IEEE1284準拠双方向パラレルインターフェース	LANインターフェース		IEEE1284準拠双方向パラレルインターフェース、[プリンタLANカードFMPR-LN1G(オプション)が必要]※18、USB1.1インターフェース		IEEE1284準拠双方向パラレルインターフェース	IEEE1284準拠双方向パラレルインターフェース、FMPR-LN1G(オプション)が必要※18、USB1.1インターフェース			
入力電源		AC100V±10%(50/60Hz)				5~35°C、30~80%RH(動作時)(結露しないこと)							
温度条件		5~35°C、30~80%RH(動作時)(結露しないこと)		5~40°C、30~85%RH(動作時)(結露しないこと)		5~35°C、30~80%RH(動作時)(結露しないこと)							
消費電力	動作時	平均270W(最大685W)		平均190W(最大465W)		平均180W(最大650W)		平均190W(最大465W)		平均70W(最大165W)	平均280W(最大560W)	平均70W(最大180W)	
	待機時	10W以下		15W以下		10W以下		10W以下		60dB以下	55dB以下	50dB※19	
稼 動 音		60dB以下		58dB以下		59dB以下		58dB以下		60dB以下	55dB以下	50dB※19	
質 量		約22.5kg		約22kg		約29kg		約22kg		約17kg	約34kg	約9.7kg	約7.5kg
装置寿命		5年※20または750万改行		5年※20または500万改行		5年※20または750万改行		5年※20または500万改行		5年※20または450万改行	5年※20または500万改行※21	5年※20または500万改行※21	
定期交換部品		印字ヘッド:5億打/ピン※22		印字ヘッド:3億打/ピン※22		印字ヘッド:5億打/ピン※22		印字ヘッド:3億打/ピン※22		印字ヘッド:4億打/ピン※22※23	印字ヘッド:3億打/ピン※22※23		
外形寸法(WXDXH)mm		600X350X290		648X395X315		600X350X290		600X350X290		645X415X317	570X330X120	415X330X120	
対応パソコン		FMVシリーズ、AT互換機、FMRシリーズ※15		FMVシリーズ、AT互換機		FMVシリーズ、AT互換機		FMVシリーズ、AT互換機、FMRシリーズ※15		FMVシリーズ、AT互換機	FMVシリーズ、AT互換機、FMRシリーズ※15		

※1:用紙厚が4P以上の時は、速度が遅くなります。
 ※2:FMPR-CF1G(オプション)[フロント/リア共通]が必要、フロント装着時標準装備のトラクタユニットを取り外す必要があります。
 ※3:FMPR-CF9(オプション)の追加装着が必要。
 ※4:FMPR-CF8G(オプション)の追加装着が必要。
 ※5:リア給紙時は、FMPR-TU8(オプション)が必要。
 ※6:リア給紙時は、フロント標準装備のトラクタユニットの付け替え、またFMPR-TU8G(オプション)の追加装着が必要。
 ※7:セットフリーモード時、用紙のセットできる範囲は368mmです。このサイズにセットできる用紙を使用してください。
 ※8:最大印字幅は345.44mm(13.6インチ)のため幅の広い用紙をセットした場合、左端および右端余白は大きくなります。
 ※9:連量とは、四六判(788X1091mm)の用紙1000枚の重量をkgで示したものです。複写用紙では連量は異なります。
 ※10:最大印字幅は203.2mm(8インチ)のため幅の広い用紙をセットした場合、左端および右端余白は大きくなります。
 ※11:複写紙使用時は、幅148~364mm、長さ148~364mmとなります。
 ※12:エミュレーションがFMRモードの場合、対応OSはWindows®98/Me/Windows NT®4.0のみです。
 ※13:Windows®Meの利用時は、Windows®98用プリンタドライバで対応。
 ※14:[FMWORLD.NET]からダウンロードしてご使用ください。
 ※15:FMRシリーズとの接続には専用プリンタケーブルが必要。
 ※16:OSに添付されているFMPR-180ドライバをご使用ください。
 ※17:パラレルインターフェース、LANインターフェース、USBインターフェースは1つのみ接続可能。
 ※18:FMEエミュレーションはご使用できません。
 ※19:IP連続用紙でリカバーを倒した状態、リカバーを立てた状態では52dB。
 ※20:電源投入時間が8時間日の場合、電源投入時間が長い場合は、装置寿命が短くなります。(5年の動作を保証するものではありません。)
 ※21:改行数のカウンタはありません。
 ※22:印字圧が通常モード時の値。
 ※23:印字打数のカウンタはありません。
 ※ESC/Pはセイコーエプソン(株)の登録商標です。
 ※Microsoft®、Windows®、Windows NT®、MS-DOS®は米国およびその他の国での米国Microsoft社の登録商標です。



オプション

FMPR5610G/5410G/5310EG/5110G/5010 カットシートフィーダ 型名:FMPR-CF1G 希望小売価格37,800円(税別)	FMPR5310EG/5110G/5010 トラクタユニット 型名:FMPR-TU8G 希望小売価格12,000円(税別)	FMPR5610G/5410G/5310EG/5110G/5010/3000G LANカード 型名:FMPR-LN1G 希望小売価格30,000円(税別)	FMPR5300 カットシートフィーダ 型名:FMPR-CF9 希望小売価格58,800円(税別)	FMPR-671B 用紙反転ユニット 型名:FMPR-655Z1 希望小売価格84,000円(税別)	FMPR3000G カットシートフィーダ 型名:FMPR-CF8G 希望小売価格25,000円(税別)	共通 プリンタケーブル 型名:FMV-CBL716 希望小売価格2,500円(税別)	共通 プリンタUSBケーブル 型名:XL-CBLU2G 希望小売価格1,200円(税別)
自動給紙用ユニット フロント/リア給紙用共通 (A4-普通紙55kg:120枚)	連続帳票用トラクタユニット ※本体フロントに標準装備、リア給紙追加用(本体フロントに装備のトラクタユニットをリア給紙用に付け替え可能)※	100BASE-TX/10BASE-T共用LANカード(TCP/IP/PPPoE対応) ※FMEエミュレーションは使用できません。必ず装置添付のドライバをご使用ください。	自動給紙用ユニット (A4-普通紙55kg:200枚)	連続帳票用トラクタユニット ※リア給紙時に必要	増設用自動給紙用ユニット (A4-普通紙55kg:160枚、FMPR-CF8G必須)	FMVシリーズ、AT互換機接続用プリンタケーブル 線長1.5m ※FMPR-671BのみFMV-CBL713Lになります。	パソコン本体USBインターフェース 接続用1.5m ※FMPR5610G/5410G/5310EG/5110G/5010/3000G/2000Gのみ

※:FMPR5610G/5410Gはフロント/リアに標準装備

サプライ品

機種名	製品名	商品番号	価格(税別)	備 考
FMPR5610G/FMPR5410G/FMPR5310EG	リボンカセット	SDM-9(黒)	6,000円	16mm×55m(約1500万字ANKドラフト印刷可能)
	サブカセット	SDM-9(黒)	3,200円	0325470の詰め替え用リボン
	リボンカセット	SDM-6(黒)	3,300円	13mm×68m(約1000万字ANKドラフト印刷可能)
FMPR5300	サブカセット	SDM-6(黒)	4,200円	0325250の詰め替え用リボン
	リボンカセット	DPK3800(黒)	3,252円	13mm×6m(約500万字ANKドラフト印刷可能)
FMPR5110G/FMPR5010/FMPR3000G/FMPR2000G	サブカセット	DPK3800(黒)	1,100円	0325210の詰め替え用リボン
	リボンカセット	MPP5H(黒)	5,000円	約1000万字ANKドラフト印刷可能
FMPR-671B	サブカセット	MPP5H(黒)	2,700円	0325110の詰め替え用リボン
	プリンタラック	RPX-51	27,000円	デスクサイドに設置できるプリンタ置台